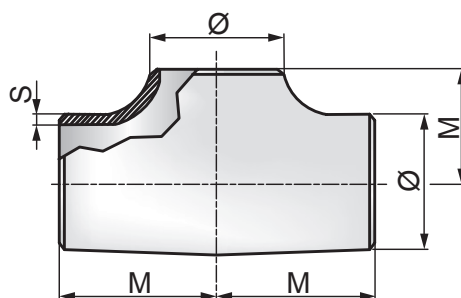


RACCORDI

A SALDARE



05RACSA



RACCORDO A SALDARE TEE

• Materiale: S235JR EN 10025

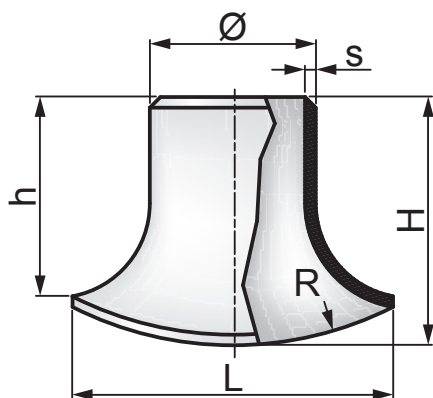
CARATTERISTICHE: norma dimensionale UNI EN 10253-1.

UTILIZZO: adatto per la giunzione a T di tubazioni per la confluenza di due flussi in uno solo o per la partizione di un flusso in due distinti.

Codice	DN	Ø [inch]	Ø [mm]	M [mm]	S [mm]	kg		€ Cad.
70003	25	1"	33,7	38	2,6	0,26	1	29,65
70004	32	1.1/4"	42,4	48	2,6	0,5	1	32,34
70005	40	1.1/2"	48,3	57	2,6	0,66	1	40,44
70007	50	2"	60,3	64	2,9	0,96	1	48,53
70009	65	2.1/2"	76,1	76	2,9	1,5	1	80,88
70010	80	3"	88,9	86	3,2	2	1	105,26
70013	100	4"	114,3	105	3,6	3,5	1	148,91
70015	125	5"	139,7	124	4	6,5	1	196,00
70017	150	6"	168,3	143	4,5	9	1	282,85
70019	200	8"	219,1	178	6,3	18	1	SR
70021	250	10"	273	216	6,3	26,5	1	SR
70022	300	12"	323,8	254	7,1	42	1	SR

N.B. PRODOTTO DISPONIBILE FINO AD ESAURIMENTO SCORTE

Per misure non riportate in tabella rivolgersi all'ufficio commerciale per minimi di ordine e prezzi - SR: prezzo su richiesta



INNESTO A SCARPA SS

• Materiale: S235JR EN 10025

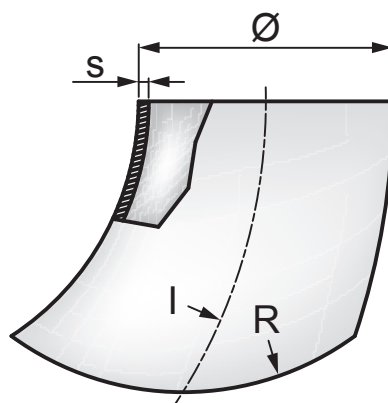
CARATTERISTICHE: ricavato da tubo senza saldatura UNI EN 10216-1. Norma dimensionale UNI EN 10253-1.

UTILIZZO: adatto per creare derivazioni da tubazioni passanti.

Codice	Ø [inch]	Ø [mm]	h [mm]	H [mm]	L [mm]	R [mm]	kg	Box	s [mm]	€ Cad.
72002	3/4"	26,9	29	38	43	32	0,07	1	2,6	30,25
72003	1"	33,7	40	50	53	42	0,09	1	3,2	34,85
72004	1.1/4"	42,4	38	50	67	55	0,15	1	3,2	38,48
72005	1.1/2"	48,3	48	64	76	60	0,23	1	3,2	52,79
72007	2"	60,3	58	76	96	77	0,42	1	3,6	57,89
72008	-	70	51	70	112	92	0,38	1	3,6	71,51
72009	2.1/2"	76,1	68	88	121	100	0,66	1	3,6	75,71
72010	3"	88,9	65	88	142	122	0,8	1	4	115,68
72011	3.1/2"	101,6	65	91	161	138	0,9	1	4	134,89
72012	-	108	68	97	172	144	1	1	4	144,84
72013	4"	114,3	74	102	182	160	1,6	1	4	191,72
72014	-	133	83	119	213	174	1,9	1	4	235,71
72015	5"	139,7	87	125	222	182	2,4	1	4,5	301,71
72016	-	159	100	143	254	212	2,95	1	4,5	361,42
72017	6"	168,3	107	151	268	224	4,3	1	5,4	811,89
72018	-	193,7	122	174	309	258	6	1	6,3	864,27
72019	8"	219,1	137	197	355	295	7,5	1	6,3	SR
72022	12"	323,9	180	275	537	436	22	1	8	SR

N.B. PRODOTTO DISPONIBILE FINO AD ESAURIMENTO SCORTE

05RACSA



CURVA A SELLA SS

• Materiale: S235JR EN 10025

CARATTERISTICHE: ricavata da tubo senza saldatura UNI EN 10216-1. Norma dimensionale UNI EN 10253-1.

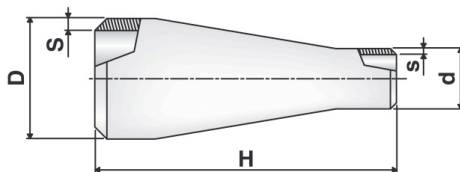
UTILIZZO: adatta per creare derivazioni curve da tubazioni passanti.

Codice	Ø [inch]	Ø [mm]	I [mm]	R [mm]	kg	Cartone	s [mm]	€ Cad.
73004	1.1/4"	42,4	47,5	48	0,14	1	2,6	57,88
73005	1.1/2"	48,3	57	57	0,19	1	2,6	62,50
73007	2"	60,3	76	76	0,37	1	2,9	71,77
73008	-	70	92	92	0,52	1	2,9	94,91
73009	2.1/2"	76,1	95	95	0,59	1	2,9	97,23
73010	3"	88,9	114,5	114	0,91	1	3,2	115,75
73011	3.1/2"	101,6	133,5	133	1,38	1	3,6	189,82
73012	-	108	142,5	142	1,56	1	3,6	196,78
73013	4"	114,3	152,5	152	1,77	1	3,6	231,50
73014	-	133	181	181	2,73	1	4	347,27
73015	5"	139,7	190,5	190	3,03	1	4	381,97
73016	-	159	216	216	4,35	1	4,5	590,34
73017	6"	168,3	228,5	228	4,87	1	4,5	636,63
73018	-	193,7	270	270	7,5	1	5,4	1.018,58

N.B. PRODOTTO DISPONIBILE FINO AD ESAURIMENTO SCORTE

740

05RACSA







RIDUZIONE CONCENTRICA SS

• Materiale: S235JR EN 10025

CARATTERISTICHE: ricavate da tubo senza saldatura UNI EN 10216-1. Norma dimensionale UNI EN 10253-1.

UTILIZZO: adatta per la giunzione testa a testa di tubazioni aventi diametri differenti.

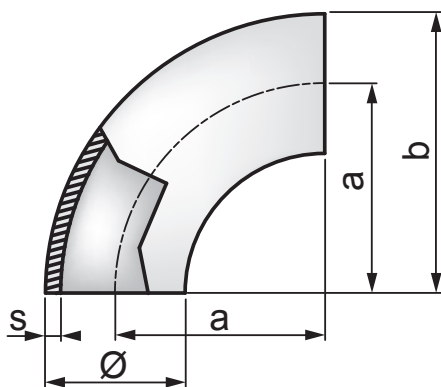
Codice	Dxd[inch]	Dxd[mm]	H [mm]	S [mm]			s [mm]	€ Cad.
74001	1"x3/4"	33,7x26,90	50	2,6	0,09	1	2,3	11,35
74002	1.1/4"x3/4"	42,4x26,90	50	2,6	0,13	1	2,3	12,52
74003	1.1/4"x1"	42,4x33,70	50	2,6	0,14	1	2,6	11,24
74004	1.1/2"x3/4"	48,3x26,90	64	2,6	0,19	1	2,3	16,56
74005	1.1/2"x1"	48,3x33,70	64	2,6	0,2	1	2,6	13,67
74006	1.1/2"x1.1/4"	48,3x42,40	64	2,6	0,2	1	2,6	11,91
74007	2"x1"	60,3x33,70	76	2,9	0,31	1	2,6	17,38
74008	2"x1.1/4"	60,3x42,40	76	2,9	0,32	1	2,6	15,39
74009	2"x1.1/2"	60,3x48,30	76	2,9	0,33	1	2,6	13,32
74010	2.1/2"x1.1/4"	76,1x42,40	90	2,9	0,47	1	2,6	20,49
74011	2.1/2"x1.1/2"	76,1x48,30	90	2,9	0,48	1	2,6	18,29
74012	2.1/2"x2"	76,1x60,30	90	2,9	0,49	1	2,9	17,02
74013	3"x1.1/4"	88,9x42,40	90	3,2	0,55	1	2,6	42,13
74014	3"x1.1/2"	88,9x48,30	90	3,2	0,61	1	2,6	30,35
74015	3"x2"	88,9x60,30	90	3,2	0,62	1	2,9	24,10
74016	-	88,9x70,00	68	3,2	0,62	1	2,9	23,14
74017	3"x2.1/2"	88,9x76,10	90	3,2	0,63	1	2,9	19,45
74018	3.1/2"x2.1/2"	101,6x76,10	80	3,6	0,69	1	2,9	37,34
74019	3.1/2"x3"	101,6x88,90	56	3,6	0,5	1	3,2	33,86
74020	-	108,0x60,30	122	3,6	1,07	1	2,9	53,06
74021	4"x2"	114,3x60,30	100	3,6	0,98	1	2,9	54,14
74022	4"x2.1/2"	114,3x76,10	100	3,6	1	1	2,9	42,49
74023	4"x3"	114,3x88,90	100	3,6	1,02	1	3,2	37,22
74024	4"x3.1/2"	114,3x101,6	66	3,6	1,15	1	3,6	35,28
74025	-	133,0x76,10	147	4	1,95	1	2,9	90,75
74026	-	133,0x88,90	122	4	1,55	1	3,2	88,83
74027	-	133,0x108,0	80	4	1,06	1	3,6	62,42
74028	-	133,0x114,3	75	4	0,96	1	2,9	62,42
74029	5"x2.1/2"	139,7x76,10	127	4	1,7	1	3,2	93,62
74030	5"x3"	139,7x88,90	127	4	1,74	1	3,6	89,11
74031	-	139,7x108,0	99	4	1,74	1	3,6	76,71
74032	5"x4"	139,7x114,3	127	4	1,76	1	3,2	67,43
74033	-	159,0x88,90	172	4,5	3,08	1	3,6	139,23
74034	-	159,0x108,0	135	4,5	2,4	1	3,6	125,14
74035	-	159,0x114,3	124	4,5	2,4	1	4	90,75
74036	-	159,0x133,0	89	4,5	1,44	1	4	83,31
74037	-	159,0x139,7	60	4,5	1,03	1	3,2	75,62
74038	6"x3"	168,3x88,90	140	4,5	2,7	1	3,6	136,10
74039	6"x4"	168,3x114,3	140	4,5	2,82	1	4	132,81
74040	-	168,3x133,0	140	4,5	2,88	1	4	80,66
74041	6"x5"	168,3x139,7	140	4,5	2,94	1	4,5	80,66
74042	8"x4"	219,1x114,3	152	6,3	5,03	1	4	217,40
74043	-	219,1x133,0	180	6,3	5,03	1	4	208,82
74044	8"x5"	219,1x139,7	152	6,3	5,12	1	4,5	168,39

Codice	Dxd[inch]	Dxd[mm]	H [mm]	S [mm]			s [mm]	€ Cad.
74045	-	219,1x159,0	140	6,3	5,15	1	4,5	144,95
74046	8"x6"	219,1x168,3	152	6,3	5,18	1	5,4	144,95
74047	10"x6"	273,0x168,3	178	6,3	7,4	1	5,4	284,72
74048	10"x8"	273,0x219,1	178	6,3	7,55	1	6,3	266,15
74049	12"x8"	323,9x219,1	203	7,1	11,1	1	6,3	493,02
74050	12"x10"	323,9x273,0	203	7,1	11,7	1	6,3	488,83

Per misure non riportate in tabella rivolgersi all'ufficio commerciale per minimi di ordine e prezzi

750/90°

05RACSA

**CURVA A SALDARE D3-90°**

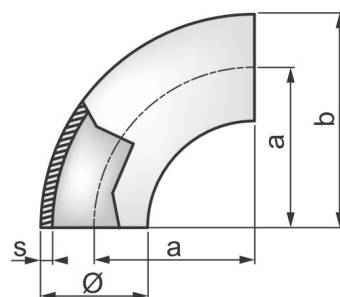
• Materiale: S235JR EN 10025

CARATTERISTICHE: ricavata da tubo saldato Fretz-Moon St 37.0.W. Norma dimensionale UNI EN 10253-1.**UTILIZZO:** adatta per effettuare derivazioni a 90° di tubazioni.

Codice	DN	Ø [inch]	Ø [mm]	a [mm]	b [mm]	kg		s [mm]	€ Cad.
75002	20	3/4"	26,9	29	43	0,06	1	2,3	5,24
75003	25	1"	33,7	38	56	0,12	1	2,6	4,35
75004	32	1.1/4"	42,4	48	69	0,19	1	2,6	5,26
75005	40	1.1/2"	48,3	57	82	0,26	1	2,6	6,36
75007	50	2"	60,3	76	106	0,49	1	2,9	10,49
75009	65	2.1/2"	76,1	95	133	0,78	1	2,9	16,73
75010	80	3"	88,9	114	159	1,22	1	3,2	24,40
75012	-	-	108	143	196	2,08	1	3,6	43,23
75013	100	4"	114,3	152	210	2,36	1	3,6	46,15
75014	-	-	133	181	247	3,62	1	4	75,83
75015	125	5"	139,7	190	260	4	1	4	77,39
75016	-	-	159	216	294	5,8	1	4,5	118,83
75017	150	6"	168,3	229	313	6,5	1	4,5	124,79
75018	-	-	193,7	270	367	11	1	5,4	249,26
75019	200	8"	219,1	305	414	15,8	1	6,3	295,21
75021	250	10"	273	381	518	24,8	1	6,3	590,42
75022	300	12"	323,9	457	619	39,8	1	7,1	913,03

Per misure non riportate in tabella rivolgersi all'ufficio commerciale per minimi di ordine e prezzi

05RACSA




CURVA A SALDARE D3-90° SS

• Materiale: S235JR EN 10025

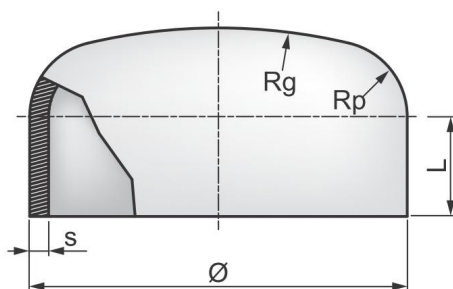
CARATTERISTICHE: ricavata da tubo senza saldatura St 37.0.S. Norma dimensionale UNI EN 10253-1.

UTILIZZO: adatta per effettuare derivazioni a 90° di tubazioni.

Codice	DN	Ø [inch]	Ø [mm]	a [mm]	b [mm]	kg		s [mm]	€ Cad.
75101	15	1/2"	21,3	28	38	0,04	1	2	5,42
75102	20	3/4"	26,9	29	43	0,06	1	2,3	5,42
75104	32	1.1/4"	42,4	48	69	0,19	1	2,6	6,15
75107	50	2"	60,3	76	106	0,49	1	2,9	11,66
75108	-	-	70	92	127	0,7	1	2,9	17,21
75109	65	2.1/2"	76,1	95	133	0,78	1	2,9	17,77
75110	80	3"	88,9	114	159	1,22	1	3,2	26,10
75111	90	3.1/2"	101,6	134	184	1,83	1	3,6	45,94
75112	-	-	108	143	196	2,08	1	3,6	46,15
75113	100	4"	114,3	152	210	2,36	1	3,6	49,13
75114	-	-	133	181	247	3,62	1	4	84,84
75115	125	5"	139,7	190	260	4	1	4	91,83
75116	-	-	159	216	294	5,8	1	4,5	120,52
75117	150	6"	168,3	229	313	6,5	1	4,5	131,81
75118	-	-	193,7	270	367	11	1	5,6	264,12
75119	200	8"	219,1	305	414	15,8	1	6,3	346,64
75121	250	10"	273	381	518	24,8	1	6,3	635,23
75122	300	12"	323,9	457	619	39,8	1	7,1	1.036,89

N.B. PRODOTTO DISPONIBILE FINO AD ESAURIMENTO SCORTE

Per misure non riportate in tabella rivolgersi all'ufficio commerciale per minimi di ordine e prezzi




FONDELLO BOMBATO UNI

• Materiale: S235JR EN 10025

CARATTERISTICHE: la conformazione dei fondi bombati permette una corretta distribuzione degli sforzi all'estremità dei condotti in pressione, senza creare, come sarebbe nel caso di una chiusura con fondo piano, delle sollecitazioni aggiuntive elevate lungo il bordo di saldatura.

UTILIZZO: questo articolo viene utilizzato per la chiusura di estremità di tubi e serbatoi sottoposti a pressione interna.





Codice	Ø [inch]	Ø [mm]	h [mm]	H [mm]	R [mm]	r [mm]	kg		s [mm]	€ Cad.
77003	1"	33,7	5	13,6	34	4	0,03	1	2,3	2,66
77004	1.1/4"	42,4	5	13,6	43	4	0,05	1	2,6	2,90
77005	1.1/2"	48,3	6	14,1	48	4	0,06	1	2,6	3,48
77007	2"	60,3	7	19,4	60	6	0,12	1	2,9	3,71
77009	2.1/2"	76,1	9	21,4	76	6	0,21	1	2,9	5,55
77010	3"	88,9	11	26,2	89	8	0,28	1	3,2	6,83
77011	3.1/2"	101,6	11	28,1	102	8	0,36	1	3,6	18,17
77013	4"	114,3	12	29,6	114	8	0,46	1	3,6	19,68
77014	-	133	12	36	133	10	0,59	1	4	25,46
77015	5"	139,7	12	39,5	140	12	0,62	1	4	35,88
77016	-	159	15	47,5	159	15	1,11	1	4,5	46,28
77017	6"	168,3	16	40	168	15	1,23	1	4,5	57,87
77018	-	193,7	17	57	194	20	1,89	1	5,4	92,58
77019	8"	219,1	17	57	220	20	2,21	1	6,3	101,83
77020	-	244,5	17	60	240	25	3,16	1	6,3	190,94
77021	10"	273	18	70	270	28	3,67	1	6,3	237,23
77022	12"	323,9	35	87	324	32	6,3	1	7,1	286,99

N.B. PRODOTTO DISPONIBILE FINO AD ESAURIMENTO SCORTE

Per misure non riportate in tabella rivolgersi all'ufficio commerciale per minimi di ordine e prezzi

PRESSIONE MASSIMA [BAR]

RACCORDI A SALDARE

DN [mm]	Ø	Sp.	Artt. 750/751	Art. 700	Artt. 770	Art. 740
						
15	21,3	2	90	70	-	100
20	26,9	2,3	90	70	100	100
25	33,7	2,6	90	60	100	100
32	42,4	2,6	90	50	100	100
40	48,3	2,6	90	40	90	100
50	60,3	2,9	70	40	80	90
-	70	2,9	70	-	70	90
65	76,1	2,9	60	30	70	80
80	88,9	3,2	60	30	60	80
90	101,6	3,6	60	-	60	70
-	108	3,6	60	-	50	70
100	114,3	3,6	50	20	50	70
-	133	4	50	-	50	60
125	139,7	4	50	20	40	60
-	159	4,5	50	-	40	60
150	168,3	4,5	50	20	40	60
-	193,7	5,6	50	-	40	60
200	219,1	6,3	50	20	40	60
-	244,5	6,3	40	-	40	50
250	273	6,3	40	15	30	50
300	323,9	7,1	40	15	30	50

NOTE:

Pmax [bar] indicativa a 20°C raccordi a saldare in acciaio al carbonio.

Le pressioni massime sopra indicate sono puramente indicative.

La scelta del materiale in funzione delle reali condizioni di utilizzo resta a cura del progettista.