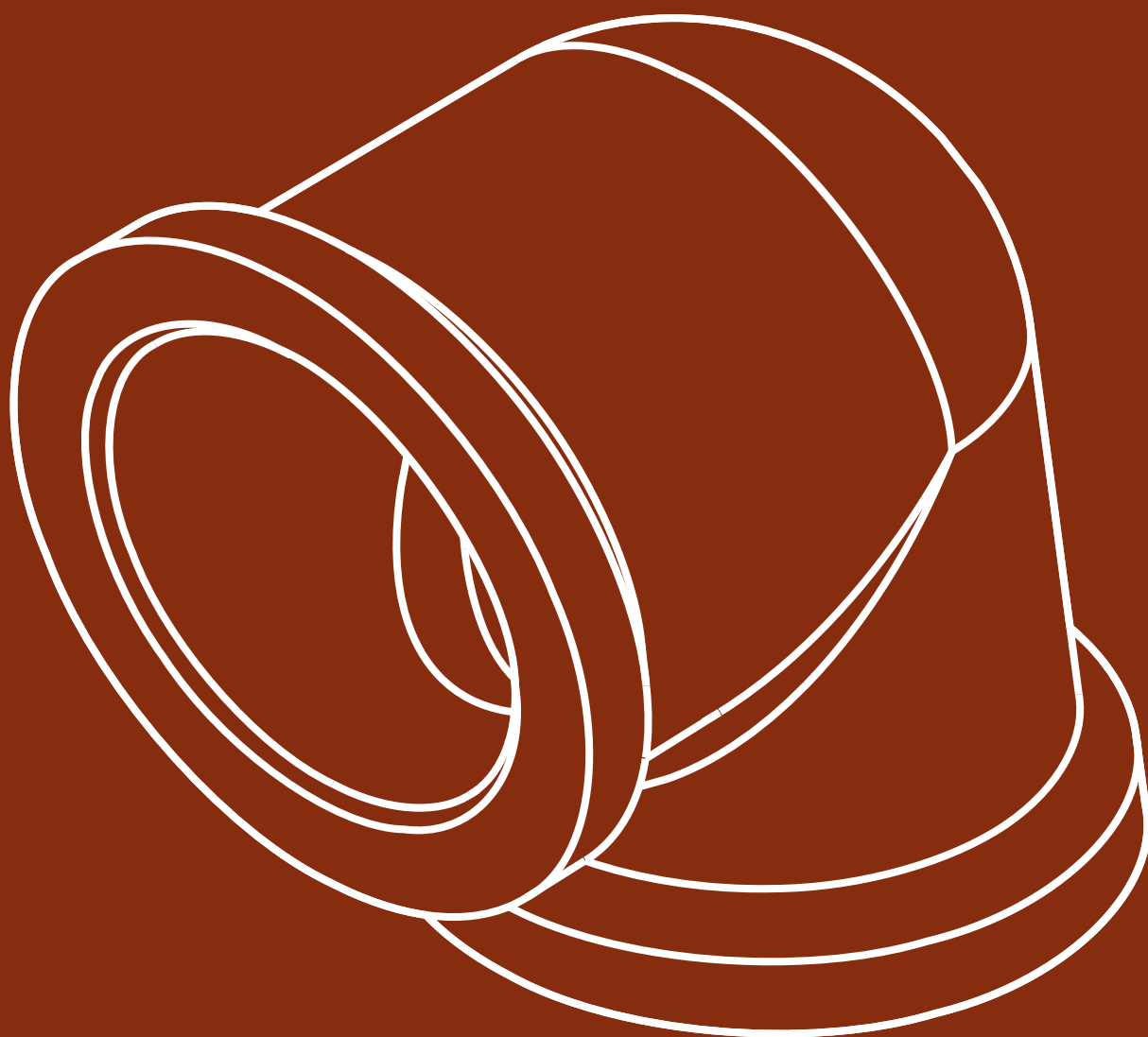
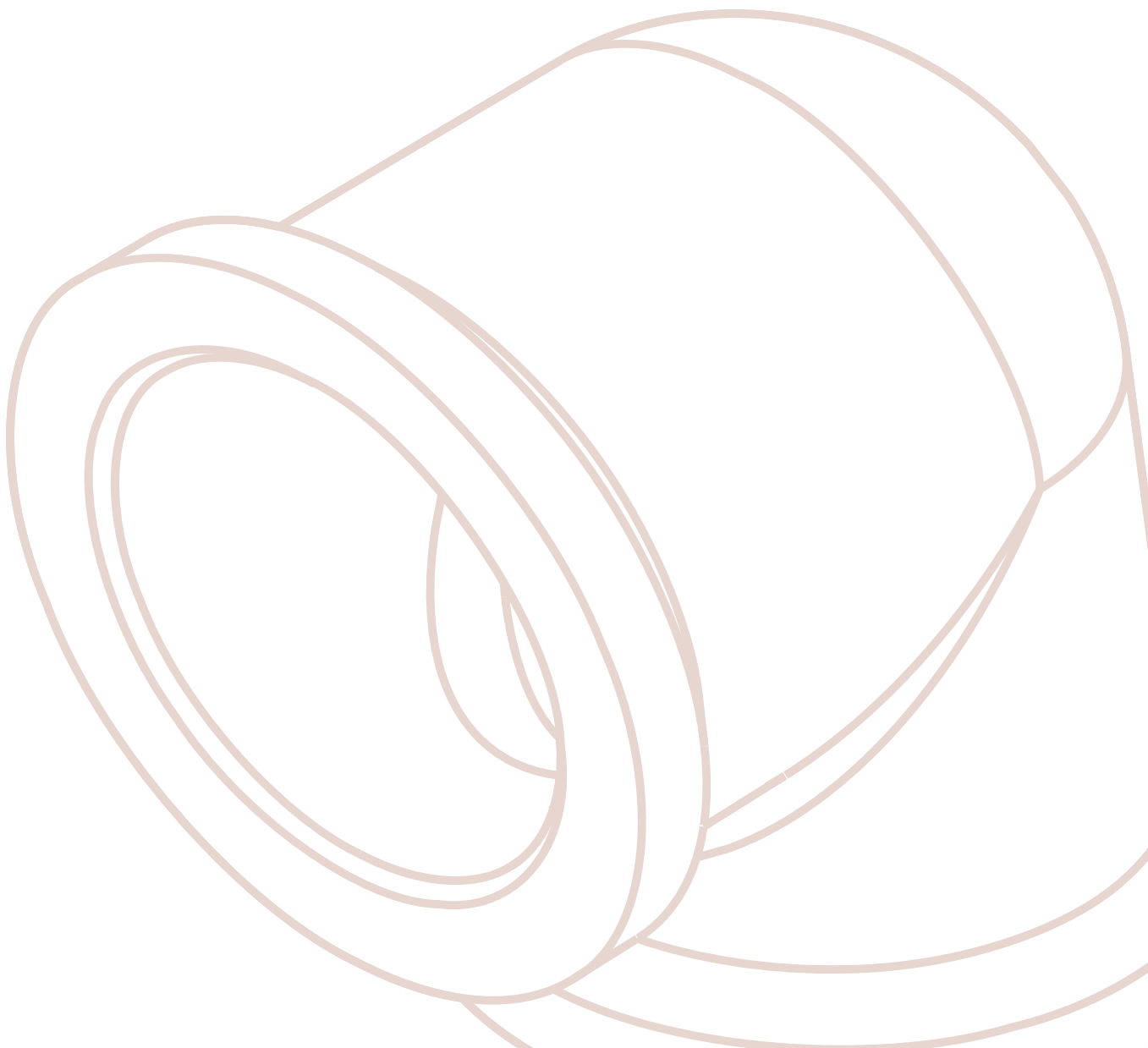


RACCORDI IN OTTONE

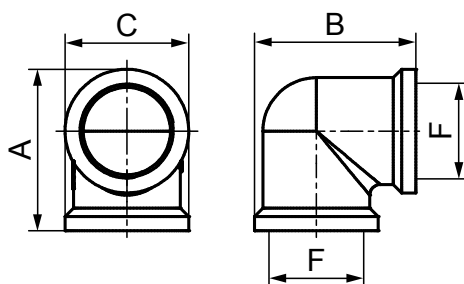
Materiale disponibile
fino ad esaurimento scorte



AQUAOTER




13RACOT

**GOMITO 90° F-F**

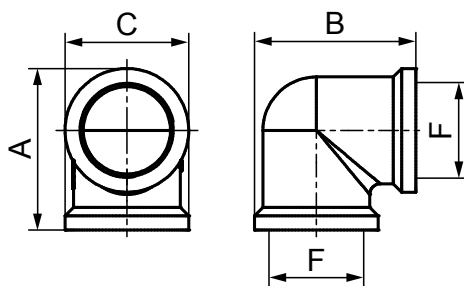
• Materiale: ottone CW614N - UNI EN12165

CARATTERISTICHE: conforme al trasporto di acqua potabile secondo DM 174 06-04-04.

UTILIZZO: adatto per la congiunzione di due tubazioni.

CODICE	F	A [mm]	B [mm]	C [mm]		€ Cad.
G09003	3/8"	32,5	32,5	23	10	8,09
G09004	1/2"	42	42	30	25	8,51
G09005	3/4"	45	45	35	25	14,91
G09006	1"	52	52	40	10	19,33
G09007	1.1/4"	67	67	49	5	40,30
G09008	1.1/2"	74	74	58,5	5	63,34
G09009	2"	89,5	89,5	70	2	94,36


14RACOC

**GOMITO 90° F-F CROMATO**

• Materiale: ottone CW614N - UNI EN12165

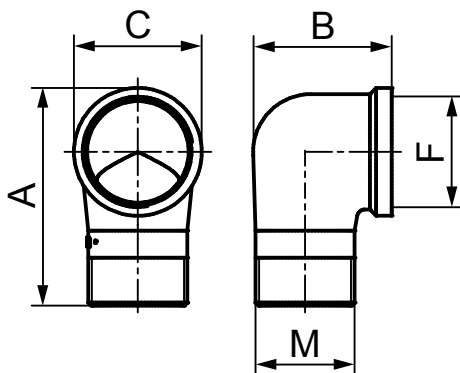
CARATTERISTICHE: conforme al trasporto di acqua potabile secondo DM 174 06-04-04. Conforme alla direttiva RoHS2 2011/65/UE.

UTILIZZO: adatto per la congiunzione di due tubazioni.

CODICE	F	A [mm]	B [mm]	C [mm]		€ Cad.
L09003	3/8"	32,5	32,5	23	10	9,49
L09004	1/2"	42	42	30	25	12,11
L09005	3/4"	45	45	35	25	16,31
L09006	1"	52	52	40	10	25,43

92-O


13RACOT

**GOMITO 90° M-F**

• Materiale: ottone CW614N - UNI EN12165

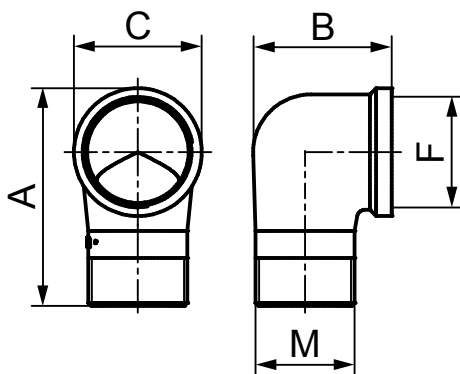
CARATTERISTICHE: conforme al trasporto di acqua potabile secondo DM 174 06-04-04.

UTILIZZO: adatto per la congiunzione di due tubazioni.

CODICE	MxF	A [mm]	B [mm]	C [mm]		€ Cad.
G09203	3/8"x3/8"	39	36	23	10	13,15
G09204	1/2"x1/2"	47	36	30	25	8,55
G09205	3/4"x3/4"	57,5	39	35	25	12,41
G09206	1"x1"	72	55	42	10	24,39
G09207	1.1/4"x1.1/4"	80	59	51	5	40,30
G09208	1.1/2"x1.1/2"	94	67	57	5	69,46
G09209	2"x2"	104	84,5	70	2	111,57

92-OC


14RACOC

**GOMITO 90° M-F CROMATO**

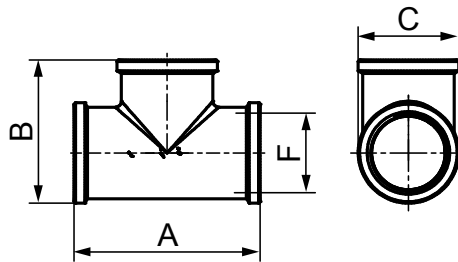
• Materiale: ottone CW614N - UNI EN12165

CARATTERISTICHE: conforme al trasporto di acqua potabile secondo DM 174 06-04-04. Conforme alla direttiva RoHS2 2011/65/UE.

UTILIZZO: adatto per la congiunzione di due tubazioni.

CODICE	MxF	A [mm]	B [mm]	C [mm]		€ Cad.
L09203	3/8"x3/8"	39	36	23	10	11,20
L09204	1/2"x1/2"	47	36	30	25	10,88
L09205	3/4"x3/4"	57,5	39	35	25	18,55
L09206	1"x1"	72	72	42	10	23,65

13RACOT




TEE F-F-F

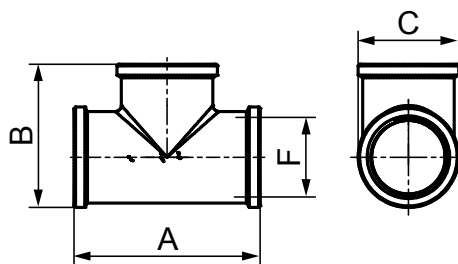
• Materiale: ottone CW614N - UNI EN12165

CARATTERISTICHE: conforme al trasporto di acqua potabile secondo DM 174 06-04-04.

UTILIZZO: adatto per la congiunzione di tre tubazioni.

CODICE	F	A [mm]	B [mm]	C [mm]		€ Cad.
G13003	3/8"	36	30	22	10	14,91
G13004	1/2"	46	38	30	15	10,32
G13005	3/4"	52,5	44	35	15	13,96
G13006	1"	70	56	42	10	24,76
G13007	1.1/4"	83,5	67	51	5	51,10
G13008	1.1/2"	95	77	58	5	66,69
G13009	2"	113,5	93	73,5	2	103,28

14RACOC




TEE F-F-F CROMATO

• Materiale: ottone CW614N - UNI EN12165

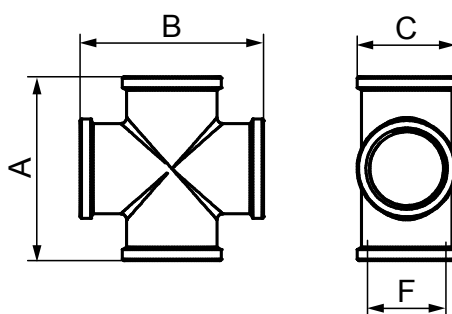
CARATTERISTICHE: conforme al trasporto di acqua potabile secondo DM 174 06-04-04. Conforme alla direttiva RoHS2 2011/65/UE.

UTILIZZO: adatto per la congiunzione di tre tubazioni.

CODICE	F	A [mm]	B [mm]	C [mm]		€ Cad.
L13003	3/8"	36	30	22	10	13,19
L13004	1/2"	46	38	30	15	12,21
L13005	3/4"	52,5	44	35	15	15,46
L13006	1"	70	56	42	10	26,91

180-O

13RACOT




CROCE 4 VIE F-F-F-F

• Materiale: ottone CW614N - UNI EN12165

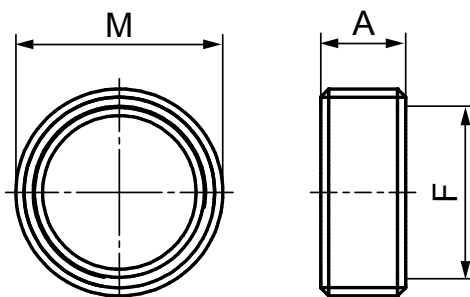
CARATTERISTICHE: conforme al trasporto di acqua potabile secondo DM 174 06-04-04.

UTILIZZO: adatto per la congiunzione di quattro tubazioni.

CODICE	F	A [mm]	B [mm]	C [mm]		€ Cad.
G18004	1/2"	47	47	28	10	17,58
G18005	3/4"	57	57	33	10	26,41
G18006	1"	70	70	40	10	40,11
G18007	1.1/4"	80	80	49	5	83,30
G18008	1.1/2"	93	93	57	5	99,96
G18009	2"	113	113	70	5	158,23

223-O

13RACOT




GHIERA M-F

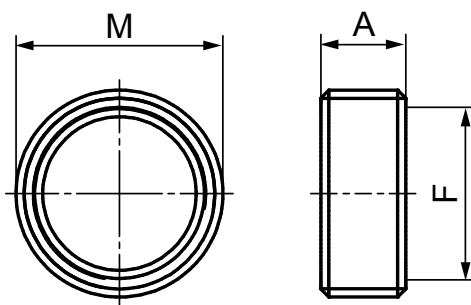
• Materiale: ottone CW614N - UNI EN12165

CARATTERISTICHE: conforme al trasporto di acqua potabile secondo DM 174 06-04-04.

UTILIZZO: adatto come anello di bloccaggio.

CODICE	MxF	A [mm]		€ Cad.
G22306	1/2"x3/8"	10	10	3,22
G22310	3/4x1/2"	11	10	3,63
G22314	1"x3/4"	12	5	5,91

14RACOC




GHIERA M-F CROMATO

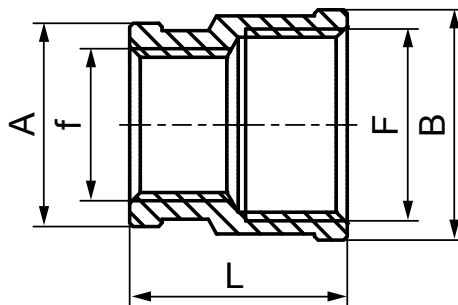
• Materiale: ottone CW614N - UNI EN12165

CARATTERISTICHE: conforme al trasporto di acqua potabile secondo DM 174 06-04-04. Conforme alla direttiva RoHS2 2011/65/UE.

UTILIZZO: adatto come anello di bloccaggio.

CODICE	MxF	A [mm]		€ Cad.
L22306	1/2"x3/8"	10	10	4,29
L22310	3/4"x1/2"	11	10	4,71
L22314	1"x3/4"	12	5	6,99

13RACOT




MANICOTTO RIDOTTO F-F

• Materiale: ottone CW614N - UNI EN12165

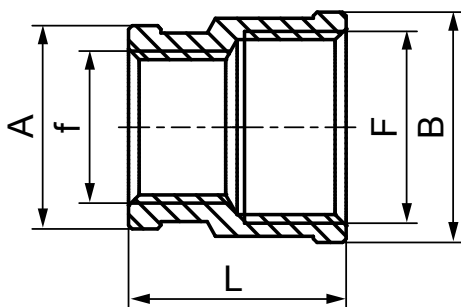
CARATTERISTICHE: conforme al trasporto di acqua potabile secondo DM 174 06-04-04.

UTILIZZO: permette l'unione di due tubazioni di diverso diametro.

CODICE	Fxf	A [mm]	B [mm]	L [mm]		€ Cad.
G24006	1/2"x3/8"	24,5	29	27,5	10	7,00
G24010	3/4"x1/2"	30	34	30	10	9,39
G24013	1"x1/2"	27	42	31	5	12,83
G24014	1"x3/4"	36	42	37	5	17,85
G24018	1.1/4"x3/4"	32	50	37	5	23,77
G24019	1.1/4"x1"	32	50	38,5	5	23,93
G24025	1.1/2"x1.1/4"	42,5	58	40,5	5	37,81
G24031	2" x1.1/2"	54	68,5	50	5	61,08

240-OC


14RACOC

**MANICOTTO RIDOTTO F-F CROMATO**

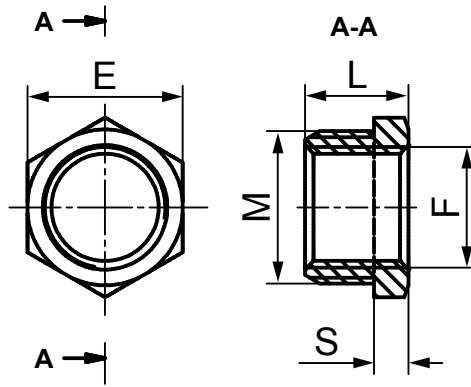
• Materiale: ottone CW614N - UNI EN12165

CARATTERISTICHE: conforme al trasporto di acqua potabile secondo DM 174 06-04-04. Conforme alla direttiva RoHS2 2011/65/UE.

UTILIZZO: permette l'unione di due tubazioni di diverso diametro.

CODICE	Fxf	A [mm]	B [mm]	L [mm]		€ Cad.
L24006	1/2"x3/8"	24,5	29	27,5	10	8,11
L24010	3/4"x1/2"	30	34	30	10	10,51
L24013	1"x1/2"	27	42	31	5	13,92
L24014	1"x3/4"	36	42	37	5	18,95


13RACOT

**RIDUZIONE CON VITE M-F**

• Materiale: ottone CW614N - UNI EN12165

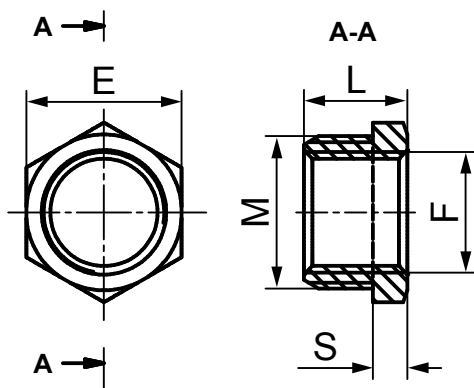
CARATTERISTICHE: conforme al trasporto di acqua potabile secondo DM 174 06-04-04.

UTILIZZO: permette l'unione di due tubazioni di diverso diametro.

CODICE	MxF	E [mm]	L [mm]	S [mm]		€ Cad.
G24106	1/2"x3/8"	21	16	5	10	4,74
G24109	3/4"x3/8"	27	18	6	10	8,41
G24110	3/4"x1/2"	27	18	6	10	4,95
G24112	1"x3/8"	34	20	7	5	9,93
G24113	1"x1/2"	34	20	7	5	10,93
G24114	1"x3/4"	34	20	7	5	7,85
G24117	1.1/4"x1/2"	25	42	8	5	20,07
G24118	1.1/4"x3/4"	25	42	8	5	18,71
G24119	1.1/4"x1"	25	42	8	5	15,62
G24122	1.1/2"x1/2"	27	48	9	5	35,05
G24123	1.1/2"x3/4"	27	48	9	5	28,41
G24124	1.1/2"x1"	27	48	9	5	25,06
G24125	1.1/2"x1.1/4"	27	48	9	5	18,38
G24128	2"x3/4"	30	60	10	5	55,37
G24129	2"x1"	30	60	10	5	55,37
G24130	2"x1.1/4"	30	60	10	5	44,49
G24131	2"x1.1/2"	30	60	10	5	37,81

241-OC

14RACOC




RIDUZIONE CON VITE M-F CROMATO

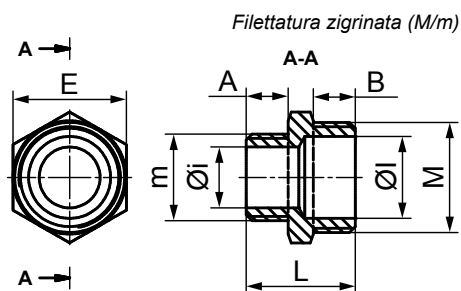
• Materiale: ottone CW614N - UNI EN12165

CARATTERISTICHE: conforme al trasporto di acqua potabile secondo DM 174 06-04-04. Conforme alla direttiva RoHS2 2011/65/UE.

UTILIZZO: permette l'unione di due tubazioni di diverso diametro.

CODICE	MxF	E [mm]	L [mm]	S [mm]		€ Cad.
L24106	1/2"x3/8"	21	16	5	10	5,13
L24109	3/4"x3/8"	27	18	6	10	9,50
L24110	3/4"x1/2"	27	18	6	10	6,41
L24112	1"x3/8"	34	20	7	5	12,90
L24113	1"x1/2"	34	20	7	5	14,14
L24114	1"x3/4"	34	20	7	5	10,18

13RACOT




RIDUZIONE CON VITE M-M

• Materiale: ottone CW614N - UNI EN12165

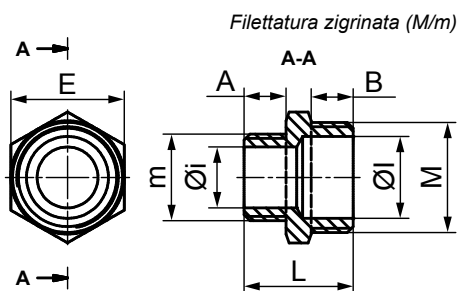
CARATTERISTICHE: conforme al trasporto di acqua potabile secondo DM 174 06-04-04.

UTILIZZO: permette l'unione di due tubazioni di diverso diametro.

CODICE	Mxm	A [mm]	B [mm]	E [mm]	L [mm]	Øl [mm]	Øi [mm]		€ Cad.
G24506	1/2"x3/8"	11,5	10	21	27,5	14,5	12	10	4,85
G24509	3/4"x3/8"	10	10	27	26	19,5	12	10	5,30
G24510	3/4"x1/2"	10	10	27	26	19,5	14,5	10	7,33
G24513	1"x1/2"	14	13	34	34	25,5	14,5	5	12,85
G24514	1"x3/4"	14	13	34	34	25,5	19,5	5	10,93
G24518	1.1/4"x3/4"	14	14	42	34	32	19,5	5	29,81
G24519	1.1/4"x1"	14	14	42	34	32	25	5	31,17
G24523	1.1/2"x3/4"	15	15	48	37	39	19,5	5	36,26
G24524	1.1/2"x1"	15	15	48	37	39	25	5	28,64
G24525	1.1/2"x1.1/4"	15	15	48	37	39	32	5	29,52
G24529	2"x1"	17	17	60	42	51	25	5	59,59
G24530	2"x1.1/4"	17	17	60	42	51	32	5	46,38
G24531	2"x1.1/2"	17	17	60	42	51	39	5	48,91

245-OC

14RACOC




RIDUZIONE CON VITE M-M CROMATO

• Materiale: ottone CW614N - UNI EN12165

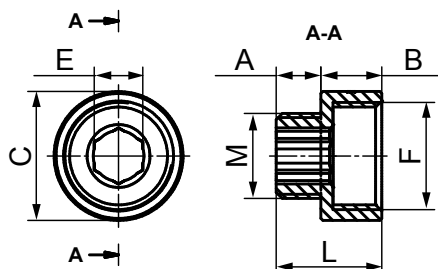
CARATTERISTICHE: conforme al trasporto di acqua potabile secondo DM 174 06-04-04. Conforme alla direttiva RoHS2 2011/65/UE.

UTILIZZO: permette l'unione di due tubazioni di diverso diametro.

CODICE	Mxm	A [mm]	B [mm]	E [mm]	L [mm]	Øl [mm]	Øi [mm]		€ Cad.
L24506	1/2"x3/8"	11,5	10	21	27,5	14,5	12	10	6,64
L24509	3/4"x3/8"	10	10	27	26	19,5	12	10	6,91
L24510	3/4"x1/2"	10	10	27	26	19,5	14,5	10	9,45
L24513	1"x1/2"	14	13	34	34	25,5	14,5	5	13,92
L24514	1"x3/4"	14	13	34	34	25,5	19,5	5	14,14

246-O

13RACOT




MANICOTTO RIDOTTO F-M

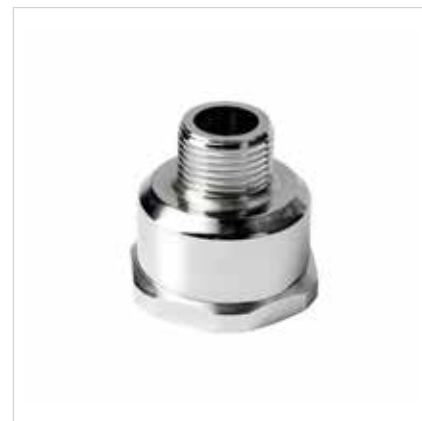
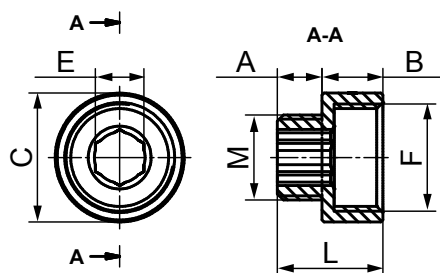
• Materiale: ottone CW614N - UNI EN12165

CARATTERISTICHE: conforme al trasporto di acqua potabile secondo DM 174 06-04-04.

UTILIZZO: permette l'unione di due tubazioni di diversi diametri.

CODICE	MxF	A [mm]	B [mm]	C [mm]	E [mm]	L [mm]		€ Cad.
G24606	3/8"x1/2"	10	15	26,6	10	25	10	5,64
G24609	3/8"x3/4"	11	15	31,8	10	26	10	7,59
G24610	1/2"x3/4"	11	15	31,8	12	26	10	8,94
G24613	1/2"x1"	12	15	37,6	12	26	5	12,46
G24614	3/4"x1"	12	15	37,6	17	26	5	12,57
G24618	3/4"x1.1/4"	10	16	45	18	27	5	20,07
G24619	1"x1.1/4"	10	16	45	26	27	5	23,53

14RACOC



MANICOTTO RIDOTTO F-M CROMATO

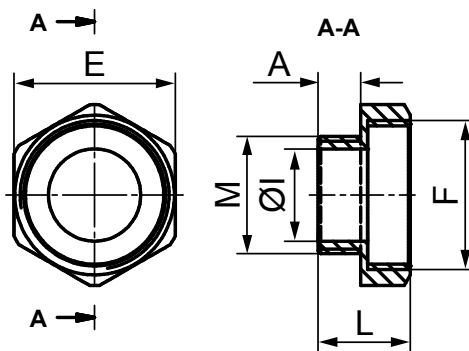
• Materiale: ottone CW614N - UNI EN12165

CARATTERISTICHE: conforme al trasporto di acqua potabile secondo DM 174 06-04-04. Conforme alla direttiva RoHS2 2011/65/UE.

UTILIZZO: permette l'unione di due tubazioni di diverso diametro.

CODICE	MxF	A [mm]	B [mm]	C [mm]	E [mm]	L [mm]		€ Cad.
L24606	3/8"x1/2"	10	15	26,6	10	25	10	7,93
L24609	3/8"x3/4"	11	15	31,8	10	26	10	6,91
L24610	1/2"x3/4"	11	15	31,8	12	26	10	11,62
L24613	1/2"x1"	12	15	37,6	12	26	5	13,56
L24614	3/4"x1"	12	15	37,6	17	26	5	16,27

14RACOC



RIDUZIONE M-F CROMATO

• Materiale: ottone CW614N - UNI EN12165

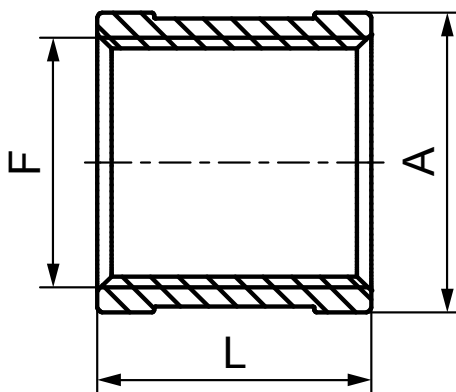
CARATTERISTICHE: conforme al trasporto di acqua potabile secondo DM 174 06-04-04. Conforme alla direttiva RoHS2 2011/65/UE.

UTILIZZO: permette l'unione di due tubazioni di diverso diametro.

CODICE	MxF	A [mm]	E [mm]	L [mm]	ØI [mm]		€ Cad.
L24719	1"x1.1/4"	12	46	26	26	10	15,33
L24725	1.1/4"x1.1/2"	11	50	24	35	10	22,30

268-O

13RACOT




MANICOTTO F-F

• Materiale: ottone CW614N - UNI EN12165

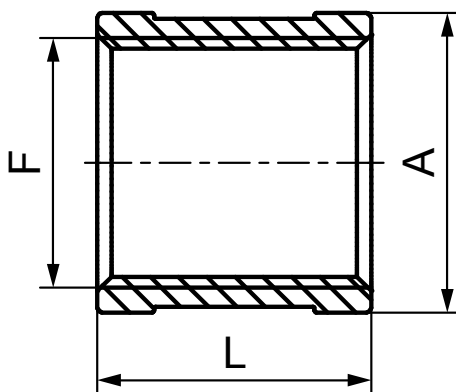
CARATTERISTICHE: conforme al trasporto di acqua potabile secondo DM 174 06-04-04.

UTILIZZO: permette l'unione di due tubazioni.

CODICE	F	A [mm]	L [mm]		€ Cad.
G26803	3/8"	25	22,7	10	6,46
G26804	1/2"	28,7	29	10	6,74
G26805	3/4"	31,7	29	10	8,94
G26806	1"	41,7	33	5	14,22
G26807	1.1/4"	50,5	36	5	20,86
G26808	1.1/2"	56,7	40	5	32,55
G26809	2"	68,7	51,5	5	52,82

268-OC

14RACOC




MANICOTTO F-F CROMATO

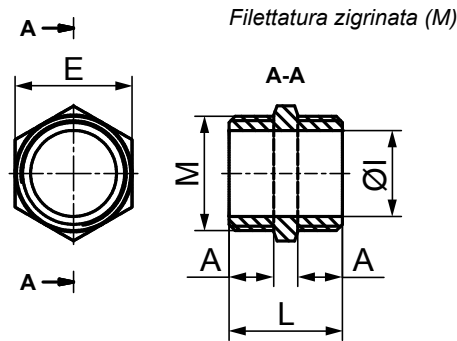
• Materiale: ottone CW614N - UNI EN12165

CARATTERISTICHE: conforme al trasporto di acqua potabile secondo DM 174 06-04-04. Conforme alla direttiva RoHS2 2011/65/UE.

UTILIZZO: permette l'unione di due tubazioni.

CODICE	F	A [mm]	L [mm]		€ Cad.
L26803	3/8"	25	22,7	10	7,97
L26804	1/2"	28,7	29	10	8,75
L26805	3/4"	31,7	29	10	11,62
L26806	1"	41,7	33	5	18,38

13RACOT




VITE DOPPIA M-M/NIPPLO

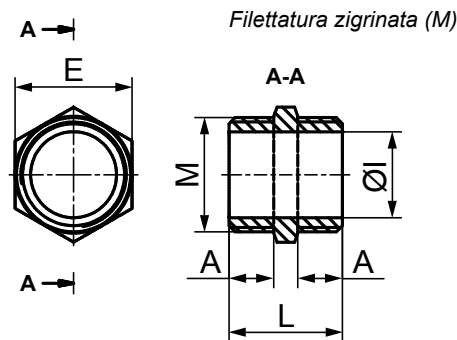
• Materiale: ottone CW614N - UNI EN12165

CARATTERISTICHE: conforme al trasporto di acqua potabile secondo DM 174 06-04-04.

UTILIZZO: permette l'unione di due tubazioni.

CODICE	M	A [mm]	E [mm]	L [mm]	ØI [mm]		€ Cad.
G28003	3/8"	10	18	25	12	10	5,06
G28004	1/2"	11,5	21	29	14,5	10	4,51
G28005	3/4"	11	27	28	20	10	6,74
G28006	1"	13	34	33	25	5	10,61
G28007	1.1/4"	16	45	38	34	5	18,69
G28008	1.1/2"	17	50	42	39	5	25,06
G28009	2"	21	60	52	52	5	38,92

14RACOC




VITE DOPPIA M-M CROMATO/NIPPLO

• Materiale: ottone CW614N - UNI EN12165

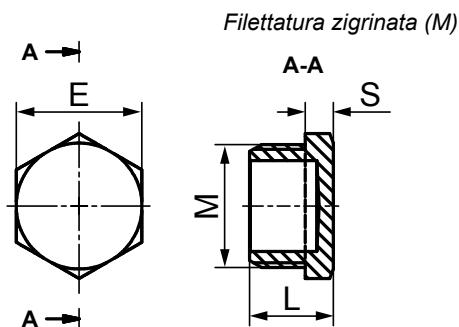
CARATTERISTICHE: conforme al trasporto di acqua potabile secondo DM 174 06-04-04. Conforme alla direttiva RoHS2 2011/65/UE.

UTILIZZO: permette l'unione di due tubazioni.

CODICE	M	A [mm]	E [mm]	L [mm]	ØI [mm]		€ Cad.
L28003	3/8"	10	18	25	12	10	8,13
L28004	1/2"	11,5	21	29	14,5	10	5,74
L28005	3/4"	11	27	28	20	10	8,41
L28006	1"	13	34	33	25	5	13,96

292-O

13RACOT




TAPPO M ESAGONALE

• Materiale: ottone CW614N - UNI EN12165

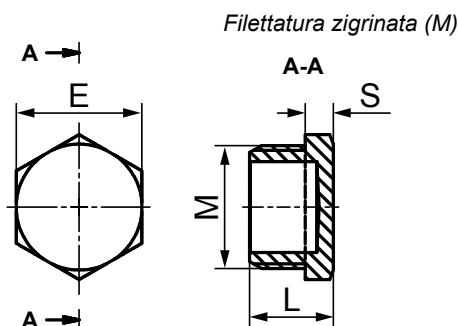
CARATTERISTICHE: conforme al trasporto di acqua potabile secondo DM 174 06-04-04.

UTILIZZO: permette la chiusura di una tubazione.

CODICE	M	E [mm]	L [mm]	S [mm]		€ Cad.
G29203	3/8"	18	13,5	5	10	3,22
G29204	1/2"	21	16	5	10	3,29
G29205	3/4"	27	18	6	10	5,64
G29206	1"	34	20	7	5	10,61

292-OC

14RACOC




TAPPO M ESAGONALE CROMATO

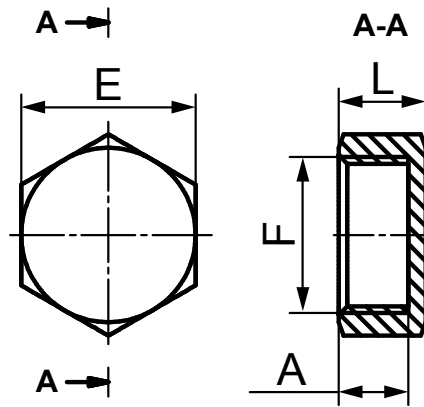
• Materiale: ottone CW614N - UNI EN12165

CARATTERISTICHE: conforme al trasporto di acqua potabile secondo DM 174 06-04-04. Conforme alla direttiva RoHS2 2011/65/UE.

UTILIZZO: permette la chiusura di una tubazione.

CODICE	M	E [mm]	L [mm]	S [mm]		€ Cad.
L29203	3/8"	18	13,5	5	10	4,15
L29204	1/2"	21	16	5	10	4,64
L29205	3/4"	27	18	6	10	6,86
L29206	1"	34	20	7	5	13,96

13RACOT




TAPPO F ESAGONALE

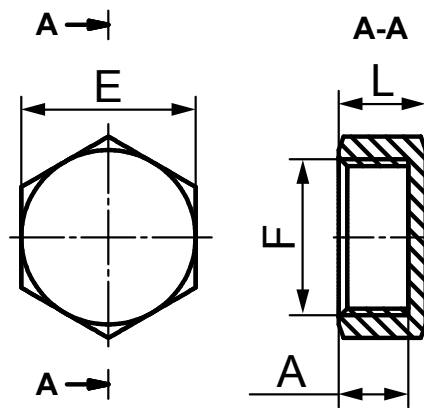
• Materiale: ottone CW614N - UNI EN12165

CARATTERISTICHE: conforme al trasporto di acqua potabile secondo DM 174 06-04-04.

UTILIZZO: permette la chiusura di una tubazione.

CODICE	F	A [mm]	E [mm]	L [mm]		€ Cad.
G30003	3/8"	10	21	13	10	3,29
G30004	1/2"	12	24	15	10	3,29
G30005	3/4"	12	30	15	10	5,06
G30006	1"	12,5	38	15	5	7,85
G30008	1.1/2"	15	52	18	5	16,72
G30007	1.1/4"	13	46	16	5	12,37
G30009	2"	18	65	20	5	36,69

14RACOC




TAPPO F ESAGONALE CROMATO

• Materiale: ottone CW614N - UNI EN12165

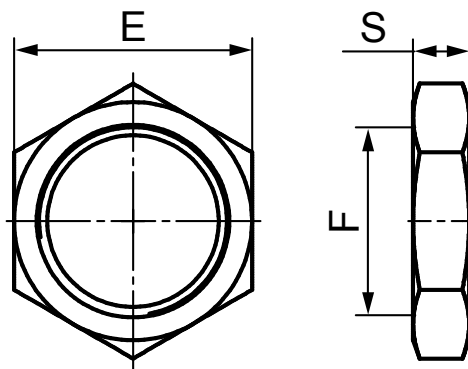
CARATTERISTICHE: conforme al trasporto di acqua potabile secondo DM 174 06-04-04. Conforme alla direttiva RoHS2 2011/65/UE.

UTILIZZO: permette la chiusura di una tubazione.

CODICE	F	A [mm]	E [mm]	L [mm]		€ Cad.
L30003	3/8"	10	21	13	10	4,28
L30004	1/2"	12	21	15	10	4,79
L30005	3/4"	12	30	15	10	6,58
L30006	1"	12,5	38	15	5	10,21

310-O

13RACOT




CONTRODADO

• Materiale: ottone CW614N - UNI EN12165

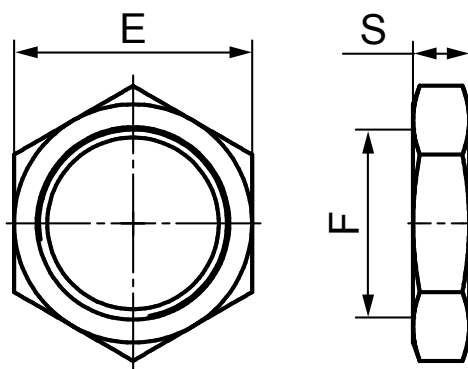
CARATTERISTICHE: conforme al trasporto di acqua potabile secondo DM 174 06-04-04.

UTILIZZO: adatto per il serraggio completo.

CODICE	F	E [mm]	S [mm]		€ Cad.
G31003	3/8"	24	6	10	2,24
G31004	1/2"	25	5	10	2,86
G31005	3/4"	30	5	10	3,54
G31006	1"	37	6	5	4,85
G31007	1.1/4"	46	8	5	20,81
G31008	1.1/2"	53	8	5	32,40
G31009	2"	65	8	5	39,66

310-OC

14RACOC




CONTRODADO CROMATO

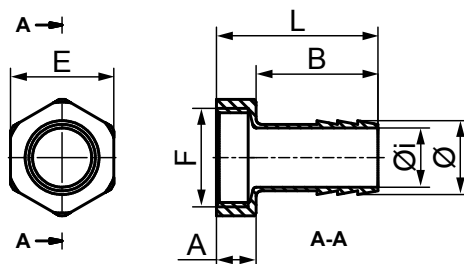
• Materiale: ottone CW614N - UNI EN12165

CARATTERISTICHE: conforme al trasporto di acqua potabile secondo DM 174 06-04-04. Conforme alla direttiva RoHS2 2011/65/UE.

UTILIZZO: adatto per il serraggio completo.

CODICE	F	E [mm]	S [mm]		€ Cad.
L31003	3/8"	24	6	10	2,56
L31004	1/2"	25	5	10	3,93
L31005	3/4"	30	5	10	4,63
L31006	1"	37	6	5	5,94

13RACOT




PORTAGOMMA FILETTATO F

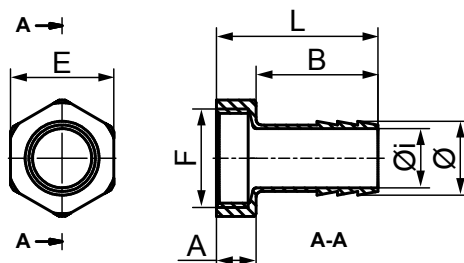
• Materiale: ottone CW614N - UNI EN12165

CARATTERISTICHE: conforme al trasporto di acqua potabile secondo DM 174 06-04-04.

UTILIZZO: utilizzato per inserire tubi di gomma o plastica che permettono di collegare una presa d'acqua o uno scarico.

CODICE	FxØ	A [mm]	B [mm]	E [mm]	L [mm]	Øi [mm]	NOTE		€ Cad.
G344F2	1/2"x10	13	24	23	38	6	GPL	10	8,59
G344F6	3/4"x20	8	34	28	44	16	-	5	14,45
G344F7	3/4"x25	8	34	28	44	21	-	5	14,22

14RACOC




PORTAGOMMA FILETTATO F CROMATO

• Materiale: ottone CW614N - UNI EN12165

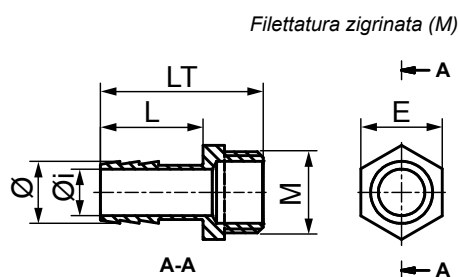
CARATTERISTICHE: conforme al trasporto di acqua potabile secondo DM 174 06-04-04. Conforme alla direttiva RoHS2 2011/65/UE.

UTILIZZO: utilizzato per inserire tubi di gomma o plastica che permettono di collegare una presa d'acqua o uno scarico.

CODICE	FxØ	A [mm]	B [mm]	E [mm]	L [mm]	Øi [mm]	NOTE		€ Cad.
L344F2	1/2"x10	13	24	23	38	6	GPL	10	9,38
L344F6	3/4"x20	8	34	28	44	16	-	5	12,27
L344F7	3/4"x25	8	34	28	44	21	-	5	15,29

344M-O


13RACOT

**PORTAGOMMA FILETTATO M**

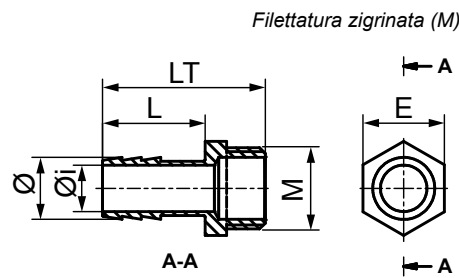
• Materiale: ottone CW614N - UNI EN12165

CARATTERISTICHE: conforme al trasporto di acqua potabile secondo DM 174 06-04-04.

UTILIZZO: utilizzato per inserire tubi di gomma o plastica che permettono di collegare una presa d'acqua o uno scarico.

CODICE	MxØ	E [mm]	L [mm]	LT [mm]	Øi [mm]	NOTE		€ Cad.
G34401	3/8"x10	18	27	40	6	GPL	10	5,13
G34402	1/2"x10	21	26,5	42	6	GPL	10	8,13
G34403	1/2"x12	21	26,5	42	8	-	10	8,13
G34404	1/2"x16	21	26,5	42	12	-	10	8,81
G34405	1/2"x20	21	26,5	42	16	-	10	8,81
G34406	3/4"x20	27	32,5	48	16	-	5	9,56
G34407	3/4"x25	27	32,5	48	19,5	-	5	12,83
G34408	1"x25	32	34,5	54,5	20	-	5	14,22
G34409	1"x30	32	34,5	54,5	25,5	-	5	16,27
G34410	1.1/4"x35	38	38	59	30,5	-	5	23,95
G34411	1.1/2"x40	45	42,5	67	34,8	-	5	32,55
G34412	2"x50	55,5	74	46	44	-	5	54,44

14RACOC




PORTAGOMMA FILETTATO M CROMATO

• Materiale: ottone CW614N - UNI EN12165

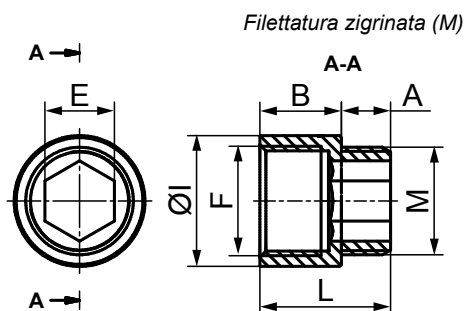
CARATTERISTICHE: conforme al trasporto di acqua potabile secondo DM 174 06-04-04. Conforme alla direttiva RoHS2 2011/65/UE.

UTILIZZO: utilizzato per inserire tubi di gomma o plastica che permettono di collegare una presa d'acqua o uno scarico.

CODICE	MxØ	E [mm]	L [mm]	LT [mm]	Øi [mm]	NOTE		€ Cad.
L34401	3/8"x10	18	27	40	6	GPL	10	6,94
L34402	1/2"x10	21	26,5	42	6	GPL	10	6,75
L34403	1/2"x12	21	26,5	42	8	-	10	6,75
L34404	1/2"x16	21	26,5	42	12	-	10	7,81
L34405	1/2"x20	21	26,5	42	16	-	10	8,40
L34406	3/4"x20	27	32,5	48	16	-	5	10,57
L34407	3/4"x25	27	32,5	48	19,5	-	5	13,92

529-O

13RACOT




MANICOTTO M-F (PROLUNGA)

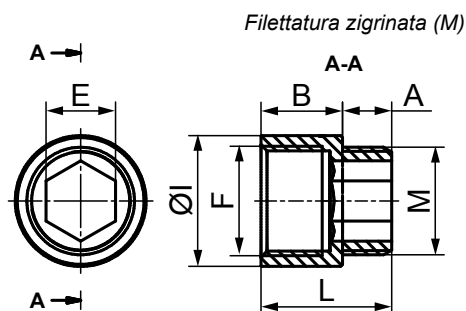
• Materiale: ottone CW614N - UNI EN12165

CARATTERISTICHE: conforme al trasporto di acqua potabile secondo DM 174 06-04-04.

UTILIZZO: permette l'unione di due tubazioni di diverso diametro.

CODICE	M/FxB [mm]	A [mm]	E [mm]	L [mm]	ØI [mm]		€ Cad.
G52902	3/8"x10	10	10	20	23	10	4,05
G52903	3/8"x15	10	10	25	23	10	4,05
G52904	3/8"x20	10	10	30	23	10	6,41
G52905	3/8"x25	10	10	35	23	10	6,48
G52906	3/8"x30	10	10	40	23	10	7,85
G52908	3/8"x40	10	10	50	23	10	9,51
G52909	3/8"x50	10	10	60	23	10	10,93
G52910	1/2"x10	11	12	21	27	10	4,39
G52911	1/2"x15	11	12	26	27	10	5,27
G52912	1/2"x20	11	12	31	27	10	6,33
G52913	1/2"x25	11	12	36	27	5	8,37
G52914	1/2"x30	11	12	41	27	5	8,28
G52916	1/2"x40	11	12	51	27	5	10,69
G52917	1/2"x50	11	12	61	27	5	13,10
G52933	1/2"x60	11	12	71	27	5	15,07
G52934	1/2"x70	11	12	81	27	5	18,07
G52935	1/2"x80	11	12	91	27	5	19,60
G52936	1/2"x100	11	12	111	27	5	23,83
G52918	3/4"x10	12	17	22	32	5	5,74
G52919	3/4"x15	12	17	27	32	5	6,75
G52920	3/4"x20	12	17	32	32	5	7,85
G52921	3/4"x25	12	17	37	32	5	9,03
G52922	3/4"x30	12	17	42	32	5	10,39
G52924	3/4"x40	12	17	52	32	5	12,81
G52925	3/4"x50	12	17	62	32	5	16,21
G52937	3/4"x60	12	17	72	32	5	18,10
G52938	1"x10	15	22	25	38	5	9,03
G52926	1"x15	15	22	30	38	5	9,78
G52927	1"x20	15	22	35	38	5	11,26
G52928	1"x25	15	22	40	38	5	12,07
G52929	1"x30	15	22	45	38	5	15,07
G52930	1"x40	15	22	55	38	5	18,10
G52931	1"x50	15	22	65	38	5	21,10
G52939	1"x60	15	22	75	38	5	24,12

14RACOC




MANICOTTO M-F CROMATO (PROLUNGA)

• Materiale: ottone CW614N - UNI EN12165

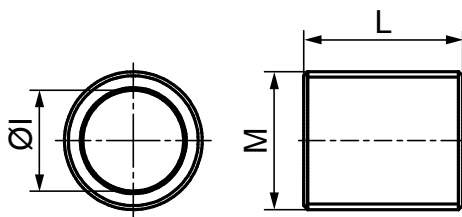
CARATTERISTICHE: conforme al trasporto di acqua potabile secondo DM 174 06-04-04. Conforme alla direttiva RoHS2 2011/65/UE.

UTILIZZO: permette l'unione di due tubazioni di diverso diametro.

CODICE	M/FxB [mm]	A [mm]	E [mm]	L [mm]	ØI [mm]		€ Cad.
L52902	3/8"x10	10	10	20	23	10	5,15
L52903	3/8"x15	10	10	25	23	10	6,48
L52904	3/8"x20	10	10	30	23	10	7,47
L52905	3/8"x25	10	10	35	23	10	8,28
L52906	3/8"x30	10	10	40	23	10	8,93
L52908	3/8"x40	10	10	50	23	10	10,57
L52909	3/8"x50	10	10	60	23	10	11,98
L52910	1/2"x10	11	12	21	27	10	6,58
L52911	1/2"x15	11	12	26	27	5	8,55
L52912	1/2"x20	11	12	31	27	5	9,30
L52913	1/2"x25	11	12	36	27	5	17,27
L52914	1/2"x30	11	12	41	27	5	19,08
L52916	1/2"x40	11	12	51	27	5	21,88
L52917	1/2"x50	11	12	61	27	5	26,34
L52933	1/2"x60	11	12	71	27	5	28,08
L52934	1/2"x70	11	12	81	27	5	28,39
L52935	1/2"x80	11	12	91	27	5	29,08
L52936	1/2"x100	11	12	111	27	5	36,70
L52918	3/4"x10	12	17	22	32	5	9,03
L52919	3/4"x15	12	17	27	32	5	10,58
L52920	3/4"x20	12	17	32	32	5	12,27
L52921	3/4"x25	12	17	37	32	5	14,32
L52922	3/4"x30	12	17	42	32	5	18,11
L52924	3/4"x40	12	17	52	32	5	24,62
L52925	3/4"x50	12	17	62	32	5	22,87
L52937	3/4"x60	12	17	72	32	5	23,35
L52938	1"x10	15	22	25	38	5	18,92
L52926	1"x15	15	22	30	38	5	21,13
L52927	1"x20	15	22	35	38	5	24,37
L52928	1"x25	15	22	40	38	5	25,60
L52929	1"x30	15	22	45	38	5	27,25
L52930	1"x40	15	22	55	38	5	27,88
L52931	1"x50	15	22	65	38	5	30,90
L52939	1"x60	15	22	75	38	5	39,92

531-O


13RACOT

**VITE SEMPLICE**

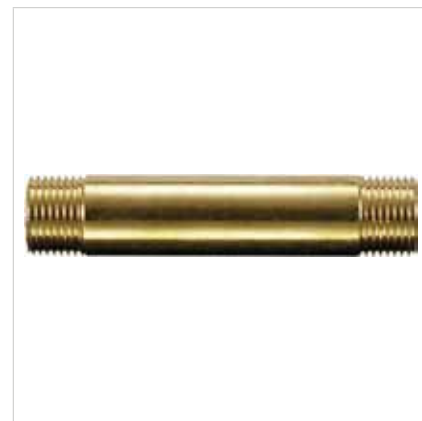
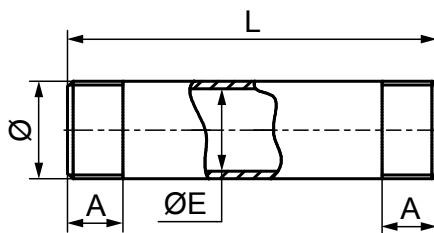
• Materiale: ottone CW614N - UNI EN12165

CARATTERISTICHE: conforme al trasporto di acqua potabile secondo DM 174 06-04-04.

UTILIZZO: permette l'unione e il prolungamento di due tubazioni.

CODICE	M	L [mm]	ØI [mm]		€ Cad.
G53103	3/8"	22	11	10	4,51
G53104	1/2"	30	15	10	6,74
G53105	3/4"	30	19	10	9,39
G53106	1"	35	26	5	13,39


13RACOT

**VITE DI PROLUNGAMENTO**

• Materiale: ottone CW614N - UNI EN12165

CARATTERISTICHE: conforme al trasporto di acqua potabile secondo DM 174 06-04-04.

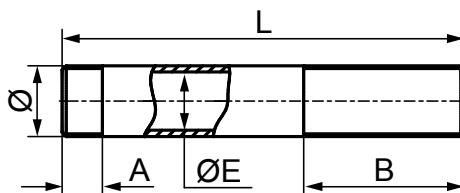
UTILIZZO: permette l'unione e il prolungamento di due tubazioni.

CODICE	ØxL [mm]	A [mm]	ØE [mm]		€ Cad.
G63024	1/2"x80	11	15	20	10,67
G63025	1/2"x100	15	15	20	13,00
G63027	1/2"x150	15	15	20	18,84
G63028	1/2"x200	15	15	20	24,70
G63054	1.1/4"x80	13	34	20	26,25
G63057	1.1/4"x150	20	34	20	47,03
G63058	1.1/4"x200	20	34	10	61,82
G63062	1.1/2"x60	16	40	10	23,31
G63064	1.1/2"x80	16	40	10	30,25
G63066	1.1/2"x120	20	40	10	43,88
G63067	1.1/2"x180	20	40	10	64,42
G63072	2"x60	16	50	10	28,89
G63074	2"x80	16	50	10	37,45
G63076	2"x120	22	50	10	54,60
G63078	2"x200	22	50	5	88,85

N.B. MATERIALE DISPONIBILE FINO AD ESAURIMENTO SCORTE

632-O

13RACOT




SCORREVOLE

• Materiale: ottone CW614N - UNI EN12165

CARATTERISTICHE: conforme al trasporto di acqua potabile secondo DM 174 06-04-04.

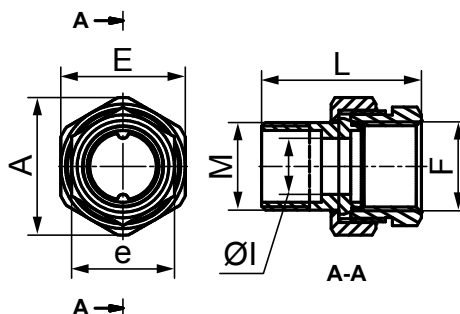
UTILIZZO: permette l'unione e il prolungamento di due tubazioni.

CODICE	ØxL [mm]	AxB[mm]	ØE [mm]		€ Cad.
G63225	1/2"x100	15x50	15	20	13,00
G63227	1/2"x150	15x60	15	20	18,84
G63228	1/2"x200	15x60	15	20	24,70

N.B. MATERIALE DISPONIBILE FINO AD ESAURIMENTO SCORTE

698-O

13RACOT




BOCCHETTONE M-F CON O-RING

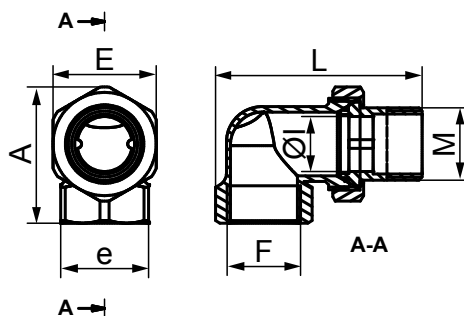
• Materiale: ottone CW614N - UNI EN12165

CARATTERISTICHE: conforme al trasporto di acqua potabile secondo DM 174 06-04-04.

UTILIZZO: permette l'unione di due tubazioni.

CODICE	MxF	A [mm]	E [mm]	L [mm]	e [mm]	ØI [mm]		€ Cad.
G69804	1/2"x1/2"	34	30	46	26	15	3	16,72
G69805	3/4"x3/4"	41	37	50	32	19,5	3	24,48
G69806	1"x1"	52	47	54	39	25,5	3	35,59
G69807	1.1/4"x1.1/4"	59	52	71	49	32,5	3	55,55
G69808	1.1/2"x1.1/2"	68	64	74,5	54	29,5	2	92,73
G69809	2"x2"	87	81	99	67	49,5	2	183,14


13RACOT

**BOCCHETTONE 90° M-F CON O-RING**

• Materiale: ottone CW614N - UNI EN12165

CARATTERISTICHE: conforme al trasporto di acqua potabile secondo DM 174 06-04-04.

UTILIZZO: permette l'unione di due tubazioni.

CODICE	MxF	A [mm]	E [mm]	L [mm]	e [mm]	ØI [mm]		€ Cad.
G69904	1/2"x1/2"	62	27	63	30	14	3	22,85
G69905	3/4"x3/4"	78	37	77	32	20	3	33,36
G69906	1"x1"	94	47	94	40	25	3	50,55
G69907	1.1/4"x1.1/4"	66	52	104	50	33	3	84,98
G69908	1.1/2"x1.1/2"	75	56	118	64	39	2	133,24
G69909	2"x2"	112	81	152	69	49	2	249,74

