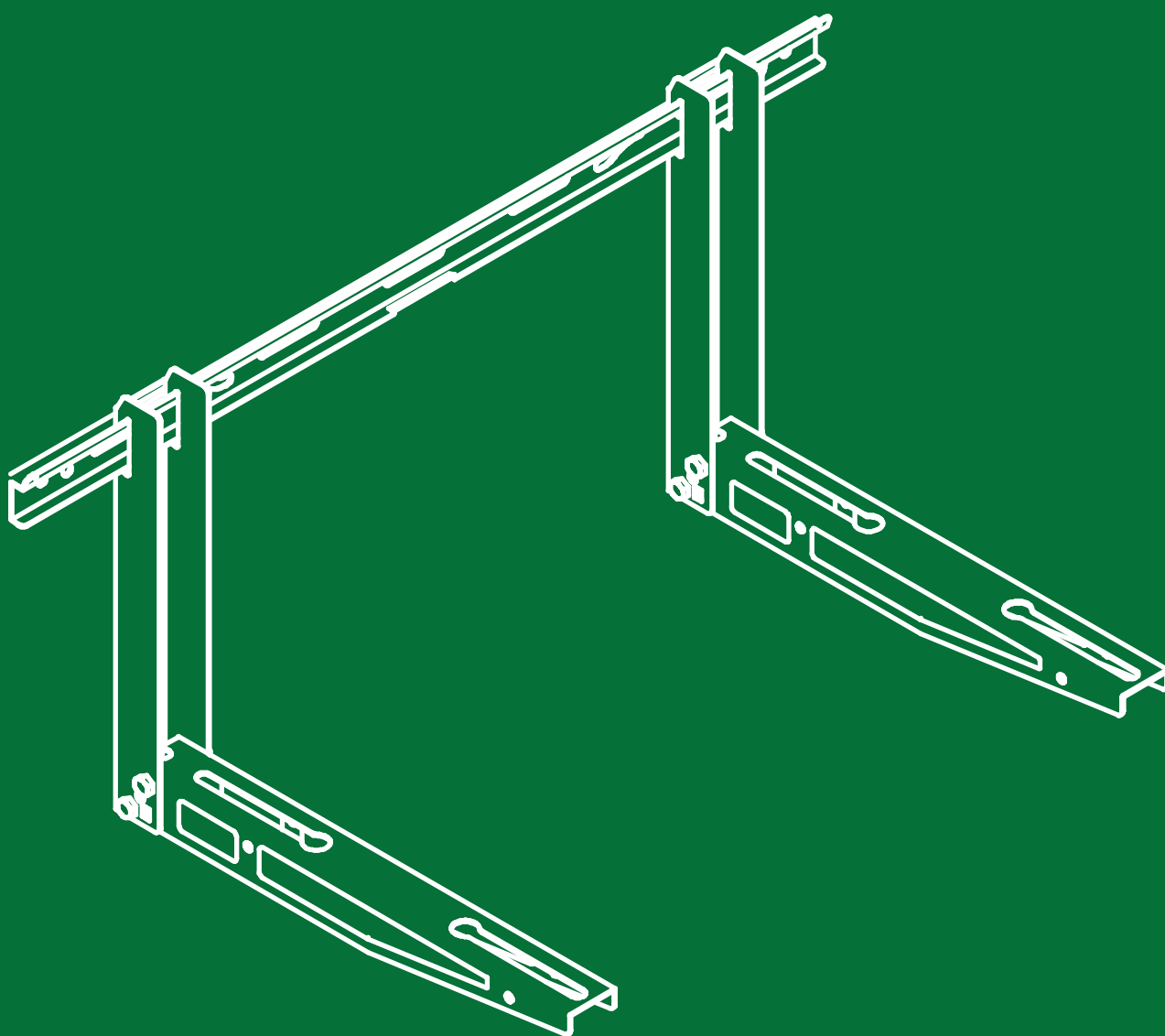
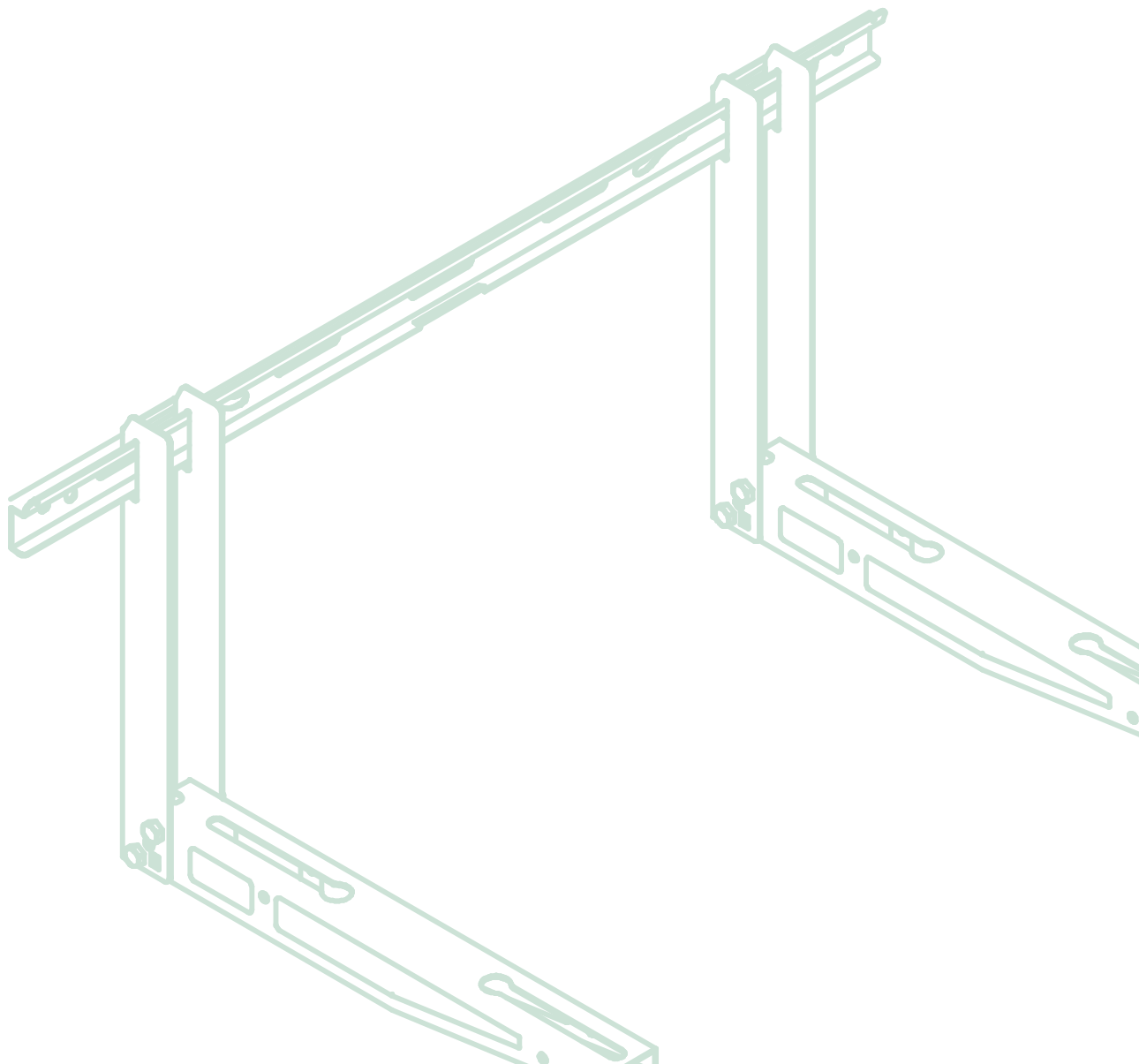


FISSAGGI

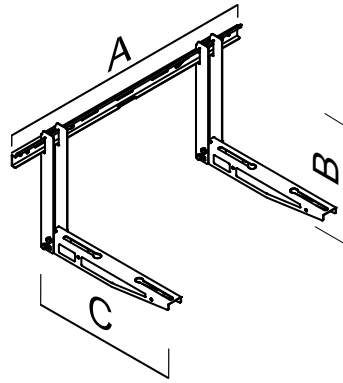
PER CONDIZIONAMENTO



OTER»FIX



09CONDI







MENSOLE CON GUIDA

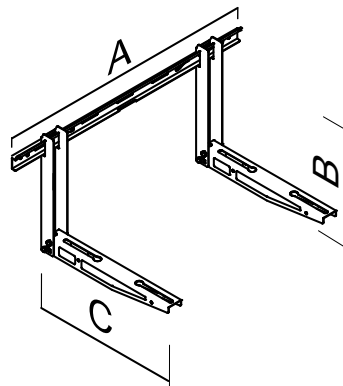
- Materiale: DX51 - Z140
- Verniciatura a polveri poliesteri RAL 9002 con spessore min. 70 µm max. 120 µm

CARATTERISTICHE: piedini posteriori filettati in PA6 sfera vetro, viti TE M8x65 ZB 8.8 DIN 931 UNI 5737, dadi autobloccanti M8 Z.PCR DIN 985, gommini antivibranti in PVC e livella. Sistema rapido di bloccaggio con possibilità di regolazione dei due bracci di appoggio facendoli scorrere sulla traversa.

UTILIZZO: impiegate per il sostegno delle unità motocondensanti a parete.

CODICE	A x B x C [mm]	 mm				€ Cad.
95901	800 x 400 x 420	15/10	120	1	150	52,00

09CONDI







MENSOLE CON GUIDA

- Materiale: DX51 - Z140
- Verniciatura a polveri poliesteri RAL 9002 con spessore min. 70 µm max. 120 µm

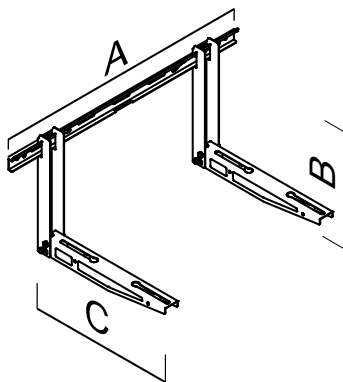
CARATTERISTICHE: piedini posteriori filettati in PA6 sfera vetro, viti TE M8x65 ZB 8.8 DIN 931 UNI 5737, dadi autobloccanti M8 Z.PCR DIN 985, gommini antivibranti in PVC e livella. Sistema rapido di bloccaggio con possibilità di regolazione dei due bracci di appoggio facendoli scorrere sulla traversa.

UTILIZZO: impiegate per il sostegno delle unità motocondensanti a parete.

CODICE	A x B x C [mm]	 mm				€ Cad.
96001	800 x 400 x 420	15/10	160	1	117	67,00
96002	800 x 400 x 450	15/10	160	1	117	70,00

961-V

09CONDI







MENSOLE CON GUIDA

- Materiale: DX51 - Z140
- Verniciatura a polveri poliesteri RAL 9002 con spessore min. 70 µm max. 120 µm

CARATTERISTICHE: piedini posteriori filettati in PA6 sfera vetro, viti TE M8x65 ZB 8.8 DIN 931 UNI 5737, dadi autobloccanti M8 Z.PCR DIN 985, gommini antivibranti in PVC e livella. Sistema rapido di bloccaggio con possibilità di regolazione dei due bracci di appoggio facendoli scorrere sulla traversa.

UTILIZZO: impiegate per il sostegno delle unità motocondensanti a parete.

CODICE	A x B x C [mm]	 mm				€ Cad.
96101	1000 x 400 x 520	20/10	150+150	1	128	95,00
96102	1000 x 400 x 600	20/10	150+150	1	64	105,00

