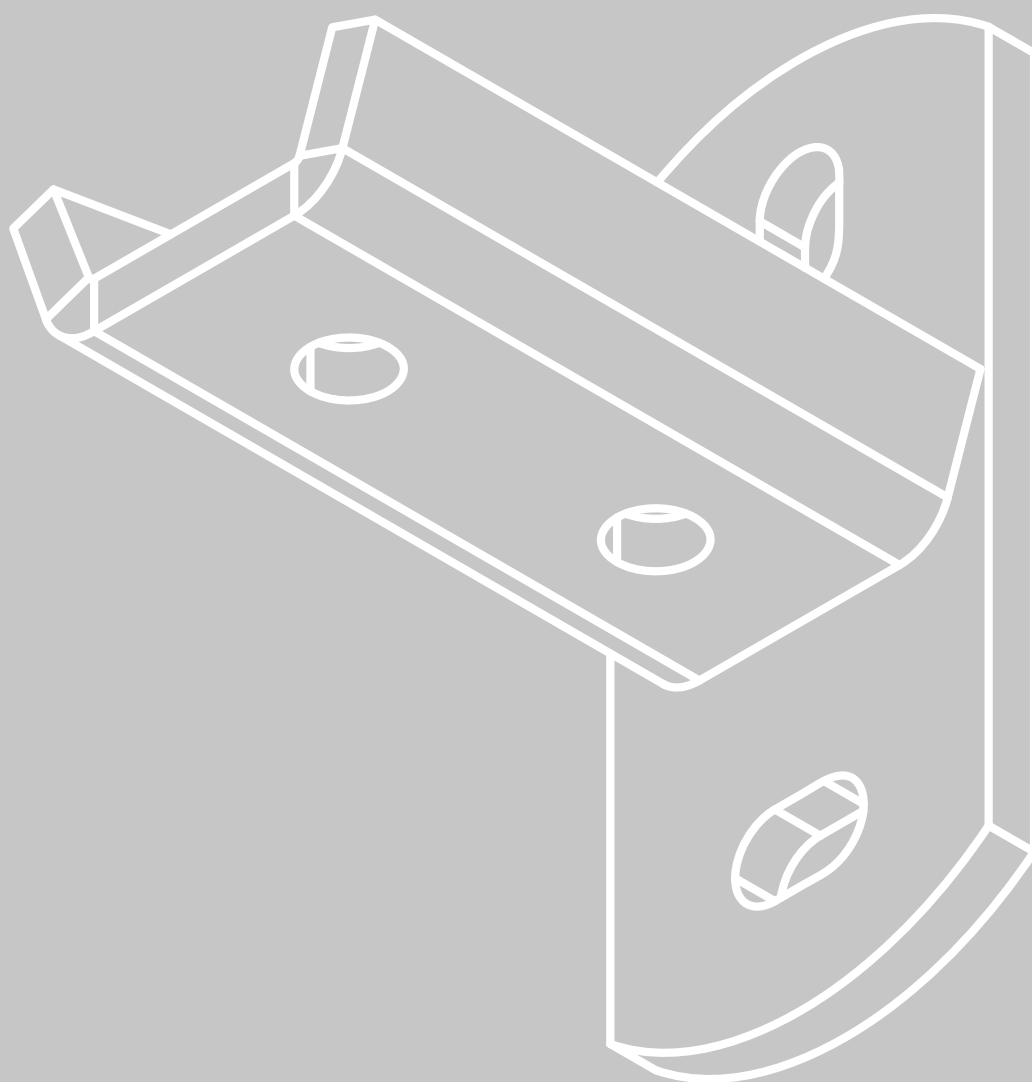
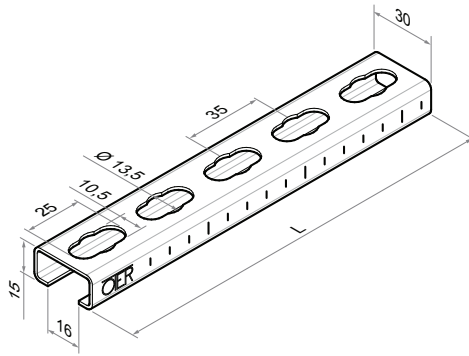


STAFFAGGI LEGGERI

IN ACCIAIO INOX AISI 304 (A2)



09SINOX


**PROFILATO: 30x15**

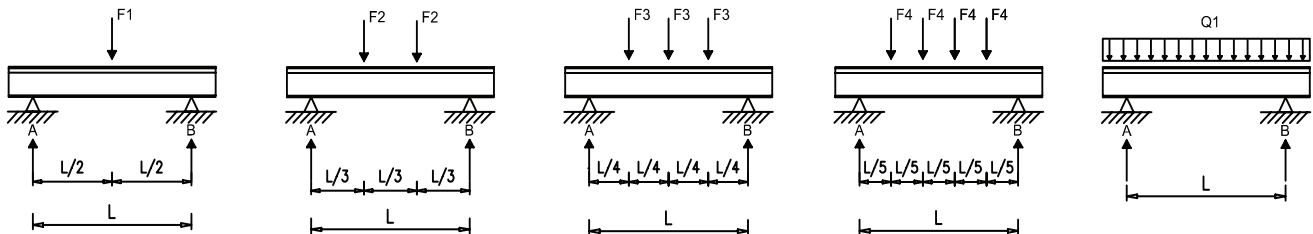
• Materiale: acciaio inox AISI 304 EN 10088

CARATTERISTICHE: di spessore 1,5 mm e le verghe hanno una lunghezza di 2,00 m. E' compatibile con tutti gli accessori e componenti appartenenti allo staffaggio leggero.

Su uno dei due lati sono presenti tacche graduate che ne facilitano il taglio a misura anche in cantiere. Sulla schiena del profilato sono presenti ampie asole che consentono numerose regolazioni d'installazione.

UTILIZZO: per la realizzazione strutture di supporto per impianti civili (sostegno di cablaggi, impianti elettrici, di canalizzazione e di ventilazione) e per impianti di piccola e media entità. La sezione ridotta del profilato lo rende particolarmente adatto in tutte quelle situazioni in cui il ridotto ed angusto spazio risulta essere un problema per l'installatore.

CODICE	↑ mm ↓	L [m]	 (gal)	€ Cad.
16000	1,5	2	10	88,61
16010	1,5	2	50	83,95



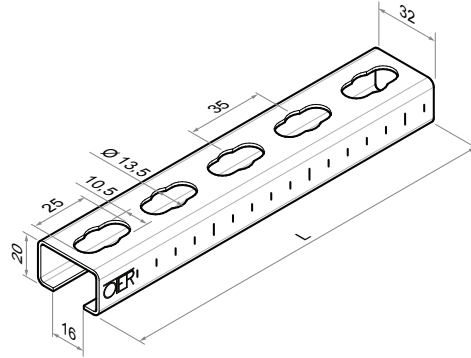
	L = 500 [mm]	L = 1000 [mm]	L = 1500 [mm]	L = 2000 [mm]
F1 [kg]	43,2	17,3	7,7	4,3
F2 [kg]	32,4	10,9	4,9	2,7
F3 [kg]	21,6	8,1	3,6	2,0
F4 [kg]	18,0	6,5	2,9	1,6
Q1 [kg/m]	86,4	27,6	8,2	3,5

Condizioni di carico:

- Sollecitazione nel materiale inferiore all'85% dello snervamento;
- Oppure freccia massima di 1/200 (intesa come deformazione locale diviso lunghezza).

160-02

09SINOX




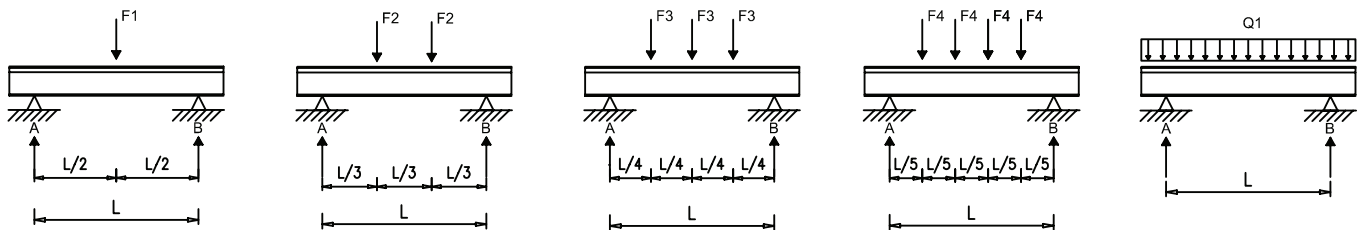
PROFILATO: 32x20

• Materiale: acciaio inox AISI 304 EN 10088

CARATTERISTICHE: di spessore 2,5 mm e le verghe hanno una lunghezza di 2,00 m. E' compatibile con tutti gli accessori e componenti appartenenti allo staffaggio leggero. Su uno dei due lati sono presenti tacche graduate che ne facilitano il taglio a misura anche in cantiere. Sulla schiena del profilato sono presenti ampie asole che consentono numerose regolazioni d'installazione.

UTILIZZO: per la realizzazione strutture di supporto per impianti civili (sostegno di cablaggi, impianti elettrici, di canalizzazione e di ventilazione) e per impianti di piccola e media entità. La sezione ridotta del profilato lo rende particolarmente adatto in tutte quelle situazioni in cui il ridotto ed angusto spazio risulta essere un problema per l'installatore.

CODICE	↓ ↑ mm	L [m]	 (pp)	€ Cad.
16020	2,5	2	10	138,37
16030	2,5	2	50	132,15

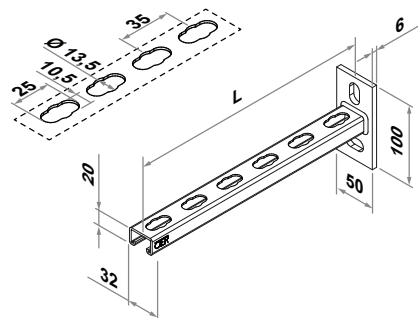


	L = 500 [mm]	L = 1000 [mm]	L = 1500 [mm]	L = 2000 [mm]
F1 [kg]	72,0	36,0	17,9	10,1
F2 [kg]	54,0	25,5	11,3	6,4
F3 [kg]	36,0	19,0	8,4	4,7
F4 [kg]	30,0	15,0	6,7	3,8
Q1 [kg/m]	144,0	64,5	19,1	8,1

Condizioni di carico:

- Sollecitazione nel materiale inferiore all'85% dello snervamento;
- Oppure freccia massima di 1/200 (intesa come deformazione locale diviso lunghezza).

09SINOX



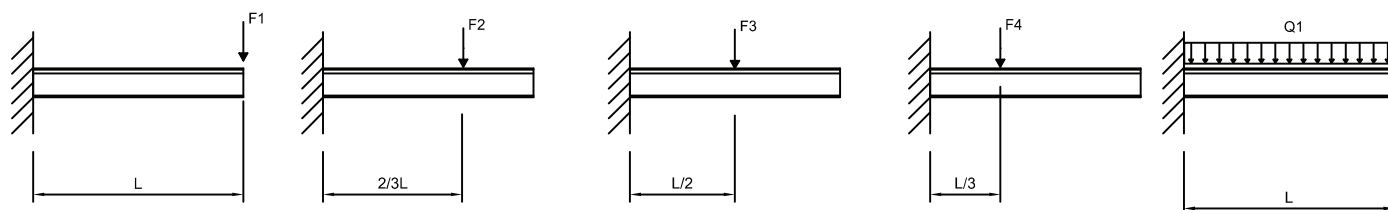
MENSOLA DI SUPPORTO 32x20

• Materiale: acciaio inox AISI 304 EN 10088

CARATTERISTICHE: mensola di supporto con sezione a C. La piastra di fissaggio ha fori asolati per consentire una maggiore flessibilità per il fissaggio della stessa al materiale base a parete, a solaio o a pavimento, tramite l'utilizzo di due ancoranti. La saldatura continua (lungo tutto il perimetro) del profilo 32x20 alla piastra ne garantisce un'ottima robustezza ai carichi di lavoro.

UTILIZZO: la mensola a sbalzo permette di realizzare il supporto ideale per impianti elettrici, di canalizzazione ed impianti di climatizzazione.

CODICE	L [mm]		€ Cad.
16040	250	5	73,85



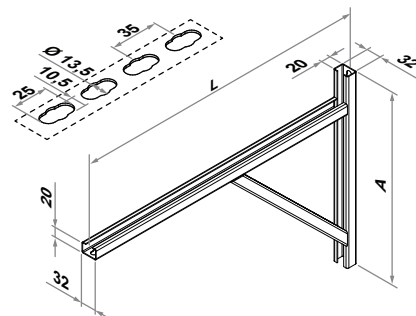
	L = 250 [mm]
F1 [kg]	45,6
F2 [kg]	68,4
F3 [kg]	91,2
F4 [kg]	136,8
Q1 [kg/m]	182,4

Condizioni di carico:

- Sollecitazione nel materiale inferiore all'85% dello snervamento;
- Oppure freccia massima di 1/200 (intesa come deformazione locale diviso lunghezza);
- La verifica del carico ammissibile è subordinata alla capacità di portata degli ancoranti (a cura dell'applicatore).

160-04

09SINOX



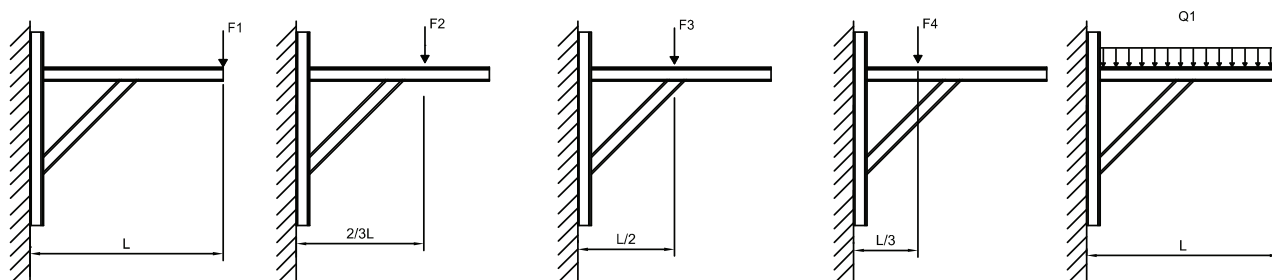
MENSOLA SALDATA 32x20

• Materiale: acciaio inox AISI 304 EN 10088

CARATTERISTICHE: mensola di supporto con sezione a C. La piastra di fissaggio ha fori asolati per consentire una maggiore flessibilità per il fissaggio della stessa al materiale base a parete, a solaio, a pavimento, tramite l'utilizzo di ancoranti. La saldatura continua (lungo tutto il perimetro) del profilo 32x20 alla piastra ne garantisce un'ottima robustezza ai carichi di lavoro.

UTILIZZO: la mensola a sbalzo permette di realizzare il supporto ideale per impianti elettrici, meccanici, di canalizzazione ed impianti di climatizzazione.

CODICE	A [mm]	L [mm]	C		€ Cad.
16050	300	370	1	2	105,71



	L = 370 [mm]
F1 [kg]	74,4
F2 [kg]	148,9
F3 [kg]	99,2
F4 [kg]	111,6
Q1 [kg/m]	402,3

Condizioni di carico:

- Sollecitazione nel materiale inferiore all'85% dello snervamento;
- Oppure freccia massima di 1/200 (intesa come deformazione locale diviso lunghezza);
- La verifica del carico ammissibile è subordinata alla capacità di portata degli ancoranti (a cura dell'applicatore).

161-01

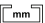



09SINOX

**VITE A MARTELLO CON DADO E RONDELLA**

• Materiale: acciaio inox AISI 304 EN 10088

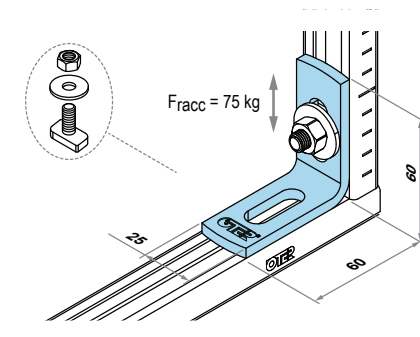
CARATTERISTICHE: la vite a martello è composta da un dado rettangolare saldato ad un gambo filettato M10, un dado esagonale art.179-02 ed una rondella art.169-02 e si applica con la serie dello staffaggio leggero.

UTILIZZO: viene utilizzato per realizzare connessioni tra i diversi componenti ed i profilati. Può essere utilizzato anche per eseguire le connessioni ai collari. Si applica nella gola dei profilati, ruotando la vite a martello di 90° ed applicando la rondella ed il dado in dotazione.

CODICE	MxL					€ Cad.
16090	M8x30	30x15 - 32x20	150	95	10	4,98
16100	M10x30	30x15 - 32x20	150	95	10	6,06

162-01

09SINOX

**ANGOLARE 90° CON DUE ASOLE**

• Materiale: acciaio inox AISI 304 EN 10088

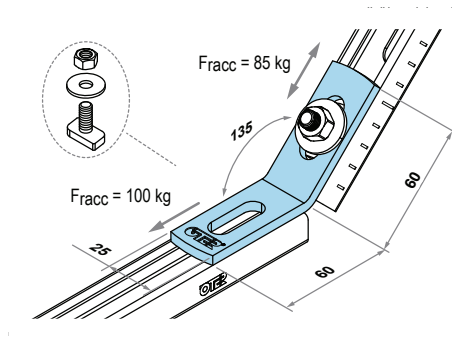
CARATTERISTICHE: per il passaggio della vite a martello art. 161-01 ed appartenente alla serie staffaggio leggero.

UTILIZZO: la piastra angolare permette di collegare tra loro due profilati o due segmenti di profilato con un'angolazione a 90°, senza ricorrere a saldature, per la realizzazione di strutture anche articolate e complesse, per il sostegno di impianti medio leggeri come gli impianti elettrici, cablaggi, canalizzazioni e ventilazione. Entrambi i profilati devono avere la gola rivolta verso l'angolare.

CODICE			asole [mm] / piastra		€ Cad.
16200	30x15 - 32x20	4	10,5x30	10	9,64

163-01

09SINOX

**ANGOLARE 135° CON DUE ASOLE**

• Materiale: acciaio inox AISI 304 EN 10088

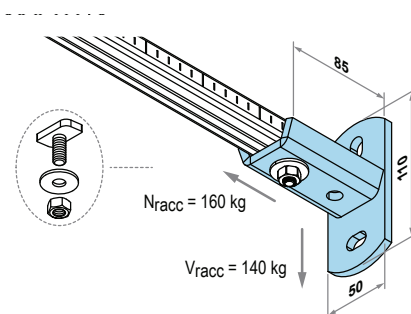
CARATTERISTICHE: per il passaggio della vite a martello art. 161-01.

UTILIZZO: la piastra angolare permette di collegare tra loro due profilati o due segmenti di profilato con un'angolazione a 45°, senza ricorrere a saldature. Viene spesso utilizzata per creare staffe di rinforzo o come rinforzo per mensole soggette ad un elevato carico. Entrambi i profilati devono avere la gola rivolta verso l'angolare.

CODICE			asole [mm] / piastra		€ Cad.
16300	30x15 - 32x20	4	10,5x30	10	9,64

164-01

09SINOX

**SUPPORTO A PARETE "ORIZZONTALE"**

• Materiale: acciaio inox AISI 304 EN 10088

CARATTERISTICHE: il collegamento tra il supporto a parete ed il profilato può avvenire con due viti a martello art.161-01. La gola del profilato deve essere rivolta in direzione dei due fori di attacco del supporto. Utilizzare il supporto a parete con la gola del profilato rivolta sempre verso il basso o verso l'alto (passaggio orizzontale degli impianti)

UTILIZZO: la mensola di supporto viene utilizzata per realizzare fissaggi di profilati a parete tra due campate oppure a solaio. Può lavorare come una mensola solo se viene previsto un secondo punto di appoggio o una pendinatura.

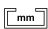

CODICE			asole [mm] / piastra		€ Cad.
16400	30x15 - 32x20	4	10,5x16	10	112,73

09SINOX

**VITE A TESTA ESAGONALE FLANGIATA**

- Materiale: acciaio inox AISI 304 EN 10088

CARATTERISTICHE: vite con testa esagonale flangiata.**UTILIZZO:** viene utilizzata per realizzare connessioni tra i diversi componenti ed i profilati.

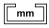
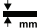

CODICE	MxL			€ Cad.
16900	M8x20	30x15 - 32x20	10	1,64
16910	M10x25	41x21/41/61/82	10	2,47

09SINOX

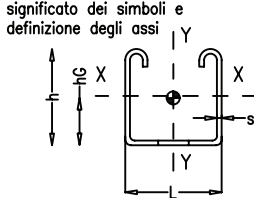
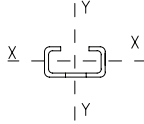
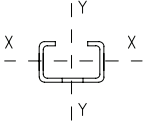
**RONDELLA**

- Materiale: acciaio inox AISI 304 EN 10088

CARATTERISTICHE: si infila nel gambo di un bullone o di una barra filettata. Conforme alla UNI 6593 ed ISO 7089.**UTILIZZO:** viene utilizzato per serrare l'elemento da fissare e si posiziona tra la testa della vite/dado esagonale e l'elemento da fissare.

CODICE	Ø				€ Cad.
16920	M8 - Ø30	30x15 - 32x20	2	10	0,42
16930	M10 - Ø30	30x15 - 32x20	2	10	0,62

CARATTERISTICHE TECNICHE PROFILI INOX

		30x15	32x20
<p>significato dei simboli e definizione degli assi</p> 			
Nome articolo		160-01	160-02
Spessore acciaio	s [mm]	1,5	2,5
Altezza profilato	h [mm]	15	20
Larghezza profilato	L [mm]	30	32
Area della sezione trasversale	mm ²	97,50	175,00
Lunghezza delle verghe	m	2,00	2,50
Materiale		A2-70	A2-70
Tensione ammissibile	δ_{amm} [N/mm ²]	225	225
Coefficiente di sicurezza ulteriore		0,9	0,9
Rifinitura superficiale			
non prevista (acciaio inox)		sì	sì
Caratteristiche asse X-X			
distanza baricentro da fondo profilo	h_g [mm]	6,54	8,21
Momento d'inerzia asse x	I_x [mm ⁴]	2759	7458
Modulo di resistenza a flessione (fibre tese sul fondo)	W_{yf} [mm ³]	421,9	908,4
Modulo di resistenza a flessione (fibre tese lato aperto)	W_{ya} [mm ³]	326,1	632,6
Raggio d'inerzia	i_x [mm]	5,3	6,5
Momento ammissibile	M_x [Nm]	66,0	128,1
Caratteristiche asse X-Y			
Momento d'inerzia asse y	I_y [mm ⁴]	13985	28952
Modulo di resistenza a flessione	W_x [mm ³]	932,3	1809,5
Raggio d'inerzia	i_x [mm]	12,0	12,9
Momento ammissibile	M_x [Nm]	188,8	366,4

