

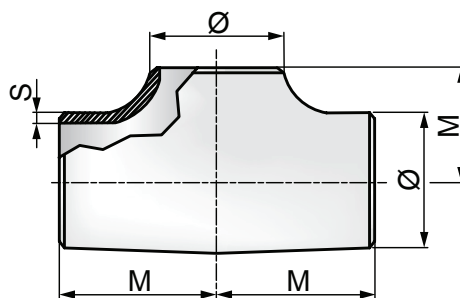
# RACCORDI

## A SALDARE





05RACSA



**RACCORDO A SALDARE TEE**

• Materiale: S235JR EN 10025

**CARATTERISTICHE:** norma dimensionale UNI EN 10253-1.

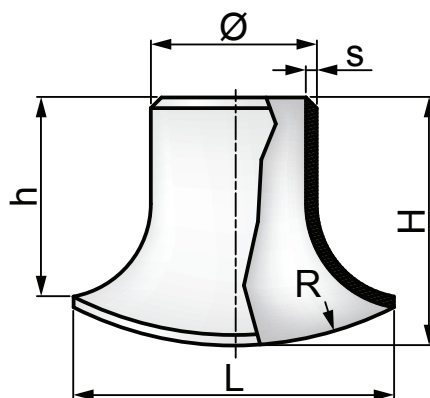
**UTILIZZO:** adatto per la giunzione a T di tubazioni per la confluenza di due flussi in uno solo o per la partizione di un flusso in due distinti.

CODICE	DN	Ø [inch]	Ø [mm]	M [mm]	S [mm]	kg		€ Cad.
70003	25	1"	33,7	38	2,6	0,26	1	28,24
70004	32	1.1/4"	42,4	48	2,6	0,5	1	30,80
70005	40	1.1/2"	48,3	57	2,6	0,66	1	38,51
70007	50	2"	60,3	64	2,9	0,96	1	46,22
70009	65	2.1/2"	76,1	76	2,9	1,5	1	77,03
70010	80	3"	88,9	86	3,2	2	1	100,25
70013	100	4"	114,3	105	3,6	3,5	1	141,82
70015	125	5"	139,7	124	4	6,5	1	186,67
70017	150	6"	168,3	143	4,5	9	1	269,38
70019	200	8"	219,1	178	6,3	18	1	700,39
70021	250	10"	273	216	6,3	26,5	1	1470,34
70022	300	12"	323,8	254	7,1	42	1	2035,59

Per misure non riportate in tabella rivolgersi all'ufficio commerciale per minimi di ordine e prezzi - SR: prezzo su richiesta

720

05RACSA



**INNESTO A SCARPA SS**

• Materiale: S235JR EN 10025

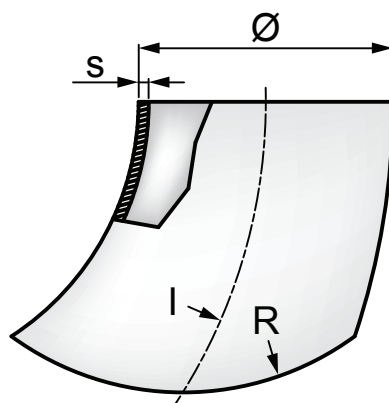
**CARATTERISTICHE:** ricavato da tubo senza saldatura UNI EN 10216-1. Norma dimensionale UNI EN 10253-1.

**UTILIZZO:** adatto per creare derivazioni da tubazioni passanti.

CODICE	Ø [inch]	Ø [mm]	h [mm]	H [mm]	L [mm]	R [mm]	kg	Box	s [mm]	€ Cad.
72002	3/4"	26,9	29	38	43	32	0,07	1	2,6	28,81
72003	1"	33,7	40	50	53	42	0,09	1	3,2	33,19
72004	1.1/4"	42,4	38	50	67	55	0,15	1	3,2	36,65
72005	1.1/2"	48,3	48	64	76	60	0,23	1	3,2	50,28
72007	2"	60,3	58	76	96	77	0,42	1	3,6	55,13
72008	-	70	51	70	112	92	0,38	1	3,6	68,10
72009	2.1/2"	76,1	68	88	121	100	0,66	1	3,6	72,10
72010	3"	88,9	65	88	142	122	0,8	1	4	110,17
72011	3.1/2"	101,6	65	91	161	138	0,9	1	4	128,47
72012	-	108	68	97	172	144	1	1	4	137,94
72013	4"	114,3	74	102	182	160	1,6	1	4	182,59
72014	-	133	83	119	213	174	1,9	1	4	224,49
72015	5"	139,7	87	125	222	182	2,4	1	4,5	287,34
72016	-	159	100	143	254	212	2,95	1	4,5	344,21
72017	6"	168,3	107	151	268	224	4,3	1	5,4	773,23
72018	-	193,7	122	174	309	258	6	1	6,3	823,11


**N.B. PRODOTTO DISPONIBILE FINO AD ESAURIMENTO SCORTE**

05RACSA

**CURVA A SELLA SS**

• Materiale: S235JR EN 10025

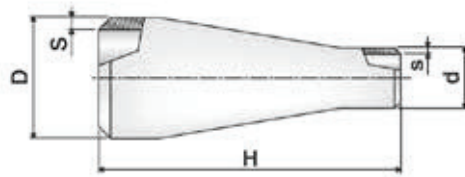
**CARATTERISTICHE:** ricavata da tubo senza saldatura UNI EN 10216-1. Norma dimensionale UNI EN 10253-1.**UTILIZZO:** adatta per creare derivazioni curve da tubazioni passanti.

CODICE	Ø [inch]	Ø [mm]	l [mm]	R [mm]	kg		s [mm]	€ Cad.
73004	1.1/4"	42,4	47,5	48	0,14	1	2,6	55,12
73005	1.1/2"	48,3	57	57	0,19	1	2,6	59,52
73007	2"	60,3	76	76	0,37	1	2,9	68,35
73008	-	70	92	92	0,52	1	2,9	90,39
73009	2.1/2"	76,1	95	95	0,59	1	2,9	92,60
73010	3"	88,9	114,5	114	0,91	1	3,2	110,24
73011	3.1/2"	101,6	133,5	133	1,38	1	3,6	180,78
73012	-	108	142,5	142	1,56	1	3,6	187,41
73013	4"	114,3	152,5	152	1,77	1	3,6	220,48
73014	-	133	181	181	2,73	1	4	330,73
73015	5"	139,7	190,5	190	3,03	1	4	363,78
73016	-	159	216	216	4,35	1	4,5	562,23
73017	6"	168,3	228,5	228	4,87	1	4,5	606,31
73018	-	193,7	270	270	7,5	1	5,4	970,08
73019	8"	219,1	305	305	11,2	1	6,3	1322,85
73021	10"	273	381	381	19	1	6,3	2598,98

**N.B. PRODOTTO DISPONIBILE FINO AD ESAURIMENTO SCORTE**

740

05RACSA



**RIDUZIONE CONCENTRICA SS**

• Materiale: S235JR EN 10025

**CARATTERISTICHE:** ricavate da tubo senza saldatura UNI EN 10216-1. Norma dimensionale UNI EN 10253-1.**UTILIZZO:** adatta per la giunzione testa a testa di tubazioni aventi diametri differenti.

CODICE	Dxd[inch]	Dxd[mm]	H [mm]	S [mm]	kg		s [mm]	€ Cad.
74001	1"x3/4"	33,7x26,90	50	2,6	0,09	1	2,3	10,81
74002	1.1/4"x3/4"	42,4x26,90	50	2,6	0,13	1	2,3	11,92
74003	1.1/4"x1"	42,4x33,70	50	2,6	0,14	1	2,6	10,70
74004	1.1/2"x3/4"	48,3x26,90	64	2,6	0,19	1	2,3	15,77
74005	1.1/2"x1"	48,3x33,70	64	2,6	0,2	1	2,6	13,02
74006	1.1/2"x1.1/4"	48,3x42,40	64	2,6	0,2	1	2,6	11,34
74007	2"x1"	60,3x33,70	76	2,9	0,31	1	2,6	16,55
74008	2"x1.1/4"	60,3x42,40	76	2,9	0,32	1	2,6	14,66
74009	2"x1.1/2"	60,3x48,30	76	2,9	0,33	1	2,6	12,69
74010	2.1/2"x1.1/4"	76,1x42,40	90	2,9	0,47	1	2,6	19,51
74011	2.1/2"x1.1/2"	76,1x48,30	90	2,9	0,48	1	2,6	17,42
74012	2.1/2"x2"	76,1x60,30	90	2,9	0,49	1	2,9	16,21
74013	3"x1.1/4"	88,9x42,40	90	3,2	0,55	1	2,6	40,12
74014	3"x1.1/2"	88,9x48,30	90	3,2	0,61	1	2,6	28,90
74015	3"x2"	88,9x60,30	90	3,2	0,62	1	2,9	22,95
74016	-	88,9x70,00	68	3,2	0,62	1	2,9	22,04
74017	3"x2.1/2"	88,9x76,10	90	3,2	0,63	1	2,9	18,52
74018	3.1/2"x2.1/2"	101,6x76,10	80	3,6	0,69	1	2,9	35,56
74019	3.1/2"x3"	101,6x88,90	56	3,6	0,5	1	3,2	32,25
74020	-	108,0x60,30	122	3,6	1,07	1	2,9	50,53
74021	4"x2"	114,3x60,30	100	3,6	0,98	1	2,9	51,56
74022	4"x2.1/2"	114,3x76,10	100	3,6	1	1	2,9	40,47
74023	4"x3"	114,3x88,90	100	3,6	1,02	1	3,2	35,45
74024	4"x3.1/2"	114,3x101,6	66	3,6	1,15	1	3,6	33,60
74025	-	133,0x76,10	147	4	1,95	1	2,9	86,43
74026	-	133,0x88,90	122	4	1,55	1	3,2	84,60
74027	-	133,0x108,0	80	4	1,06	1	3,6	59,45
74028	-	133,0x114,3	75	4	0,96	1	2,9	59,45
74029	5"x2.1/2"	139,7x76,10	127	4	1,7	1	3,2	89,16
74030	5"x3"	139,7x88,90	127	4	1,74	1	3,6	84,87
74031	-	139,7x108,0	99	4	1,74	1	3,6	73,06
74032	5"x4"	139,7x114,3	127	4	1,76	1	3,2	64,22
74033	-	159,0x88,90	172	4,5	3,08	1	3,6	132,60
74034	-	159,0x108,0	135	4,5	2,4	1	3,6	119,18
74035	-	159,0x114,3	124	4,5	2,4	1	4	86,43
74036	-	159,0x133,0	89	4,5	1,44	1	4	79,34
74037	-	159,0x139,7	60	4,5	1,03	1	3,2	72,02
74038	6"x3"	168,3x88,90	140	4,5	2,7	1	3,6	129,62
74039	6"x4"	168,3x114,3	140	4,5	2,82	1	4	126,49
74040	-	168,3x133,0	140	4,5	2,88	1	4	76,82
74041	6"x5"	168,3x139,7	140	4,5	2,94	1	4,5	76,82
74042	8"x4"	219,1x114,3	152	6,3	5,03	1	4	207,05
74043	-	219,1x133,0	180	6,3	5,03	1	4	198,88
74044	8"x5"	219,1x139,7	152	6,3	5,12	1	4,5	160,37

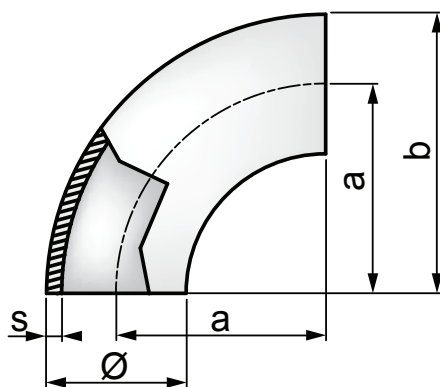
## RACCORDI A SALDARE

CODICE	Dxd[inch]	Dxd[mm]	H [mm]	S [mm]			s [mm]	€ Cad.
74045	-	219,1x159,0	140	6,3	5,15	1	4,5	138,05
74046	8"x6"	219,1x168,3	152	6,3	5,18	1	5,4	138,05
74047	10"x6"	273,0x168,3	178	6,3	7,4	1	5,4	271,16
74048	10"x8"	273,0x219,1	178	6,3	7,55	1	6,3	253,48
74049	12"x8"	323,9x219,1	203	7,1	11,1	1	6,3	469,54
74050	12"x10"	323,9x273,0	203	7,1	11,7	1	6,3	465,55

Per misure non riportate in tabella rivolgersi all'ufficio commerciale per minimi di ordine e prezzi

750/90°

05RACSA

**CURVA A SALDARE D3-90°**

• Materiale: S235JR EN 10025

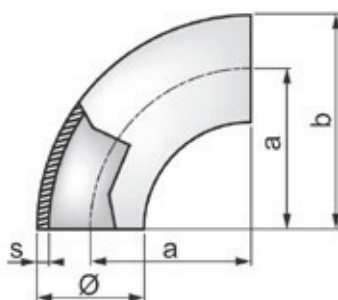
**CARATTERISTICHE:** ricavata da tubo saldato Fretz-Moon St 37.0.W. Norma dimensionale UNI EN 10253-1.**UTILIZZO:** adatta per effettuare derivazioni a 90° di tubazioni.

CODICE	DN	Ø [inch]	Ø [mm]	a [mm]	b [mm]	kg		s [mm]	€ Cad.
75002	20	3/4"	26,9	29	43	0,06	1	2,3	4,99
75003	25	1"	33,7	38	56	0,12	1	2,6	4,14
75004	32	1.1/4"	42,4	48	69	0,19	1	2,6	5,01
75005	40	1.1/2"	48,3	57	82	0,26	1	2,6	6,06
75007	50	2"	60,3	76	106	0,49	1	2,9	9,99
75009	65	2.1/2"	76,1	95	133	0,78	1	2,9	15,93
75010	80	3"	88,9	114	159	1,22	1	3,2	23,24
75011	90	3.1/2"	101,6	134	184	1,83	1	3,6	31,81
75012	-	-	108	143	196	2,08	1	3,6	41,17
75013	100	4"	114,3	152	210	2,36	1	3,6	43,95
75014	-	-	133	181	247	3,62	1	4	72,22
75015	125	5"	139,7	190	260	4	1	4	73,70
75016	-	-	159	216	294	5,8	1	4,5	113,17
75017	150	6"	168,3	229	313	6,5	1	4,5	118,85
75018	-	-	193,7	270	367	11	1	5,4	237,39
75019	200	8"	219,1	305	414	15,8	1	6,3	281,15
75021	250	10"	273	381	518	24,8	1	6,3	562,30
75022	300	12"	323,9	457	619	39,8	1	7,1	869,55

Per misure non riportate in tabella rivolgersi all'ufficio commerciale per minimi di ordine e prezzi



05RACSA




### CURVA A SALDARE D3-90° SS

• Materiale: S235JR EN 10025

**CARATTERISTICHE:** ricavata da tubo senza saldatura St 37.0.S. Norma dimensionale UNI EN 10253-1.

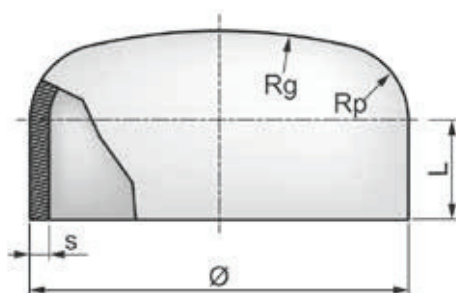
**UTILIZZO:** adatta per effettuare derivazioni a 90° di tubazioni.

CODICE	DN	Ø [inch]	Ø [mm]	a [mm]	b [mm]	kg		s [mm]	€ Cad.
75101	15	1/2"	21,3	28	38	0,04	1	2	5,16
75102	20	3/4"	26,9	29	43	0,06	1	2,3	5,16
75103	25	1"	33,7	38	56	0,12	1	2,6	4,97
75104	32	1.1/4"	42,4	48	69	0,19	1	2,6	5,86
75105	40	1.1/2"	48,3	57	82	0,26	1	2,6	7,24
75107	50	2"	60,3	76	106	0,49	1	2,9	11,10
75108	-	-	70	92	127	0,7	1	2,9	16,39
75109	65	2.1/2"	76,1	95	133	0,78	1	2,9	16,92
75110	80	3"	88,9	114	159	1,22	1	3,2	24,86
75111	90	3.1/2"	101,6	134	184	1,83	1	3,6	43,75
75112	-	-	108	143	196	2,08	1	3,6	43,95
75113	100	4"	114,3	152	210	2,36	1	3,6	46,79
75114	-	-	133	181	247	3,62	1	4	80,80
75115	125	5"	139,7	190	260	4	1	4	87,46
75116	-	-	159	216	294	5,8	1	4,5	114,78
75117	150	6"	168,3	229	313	6,5	1	4,5	125,53
75118	-	-	193,7	270	367	11	1	5,6	251,54
75119	200	8"	219,1	305	414	15,8	1	6,3	330,13
75121	250	10"	273	381	518	24,8	1	6,3	604,98
75122	300	12"	323,9	457	619	39,8	1	7,1	987,51

Per misure non riportate in tabella rivolgersi all'ufficio commerciale per minimi di ordine e prezzi

770

05RACSA



**FONDELLO BOMBATO**

• Materiale: S235JR EN 10253-1

**CARATTERISTICHE:** la conformazione dei fondi bombati permette una corretta distribuzione degli sforzi all'estremità dei condotti in pressione, senza creare, come sarebbe nel caso di una chiusura con fondo piano, delle sollecitazioni aggiuntive elevate lungo il bordo di saldatura.





**UTILIZZO:** questo articolo viene utilizzato per la chiusura di estremità di tubi e serbatoi sottoposti a pressione interna.

CODICE	Ø [inch]	Ø [mm]	L [mm]	kg		s [mm]	€ Cad.
77003	1"	33,7	19	0,03	1	2,3	2,53
77004	1.1/4"	42,4	21	0,05	1	2,6	2,76
77005	1.1/2"	48,3	22	0,06	1	2,6	3,31
77007	2"	60,3	24	0,12	1	2,9	3,53
77008	-	70	26	0,16	1	2,9	6,06
77009	2.1/2"	76,1	27	0,21	1	2,9	5,29
77010	3"	88,9	30	0,28	1	3,2	6,50
77011	3.1/2"	101,6	36	0,36	1	3,6	17,30
77012	-	108	37	0,39	1	3,6	17,63
77013	4"	114,3	38	0,46	1	3,6	18,74
77014	-	133	42	0,59	1	4	24,25
77015	5"	139,7	43	0,62	1	4	34,17
77016	-	159	51	1,11	1	4,5	44,08
77017	6"	168,3	53	1,23	1	4,5	55,11
77018	-	193,7	62	1,89	1	5,4	88,17
77019	8"	219,1	67	2,21	1	6,3	96,98
77020	-	244,5	72	3,16	1	6,3	181,85
77021	10"	273	77	3,67	1	6,3	225,93
77022	12"	323,9	91	6,3	1	7,1	273,32

Per misure non riportate in tabella rivolgersi all'ufficio commerciale per minimi di ordine e prezzi

**PRESSIONE MASSIMA [BAR]**

**RACCORDI A SALDARE**

DM [mm]	Ø	Sp.	Artt. 750/751	Art. 700	Artt. 770	Art. 740
						
15	21,3	2	90	-	-	-
20	26,9	2,3	90	-	-	-
25	33,7	2,6	90	60	100	100
32	42,4	2,6	90	50	100	100
40	48,3	2,6	90	40	90	100
50	60,3	2,9	70	40	80	90
-	70	2,9	70	-	70	-
65	76,1	2,9	60	30	70	80
80	88,9	3,2	60	30	60	80
90	101,6	3,6	60	-	60	70
-	108	3,6	60	-	50	70
100	114,3	3,6	50	20	50	70
-	133	4	50	-	50	60
125	139,7	4	50	20	40	60
-	159	4,5	50	-	40	60
150	168,3	4,5	50	20	40	60
-	193,7	5,6	50	-	40	-
200	219,1	6,3	50	20	40	60
-	244,5	6,3	-	-	40	-
250	273	6,3	40	15	30	50
300	323,9	7,1	40	15	30	50
350	355,6	8	-	15	-	-
400	406,4	8,8	-	15	-	-

**NOTE:**

Pmax [bar] indicativa a 20°C raccordi a saldare in acciaio al carbonio.

