

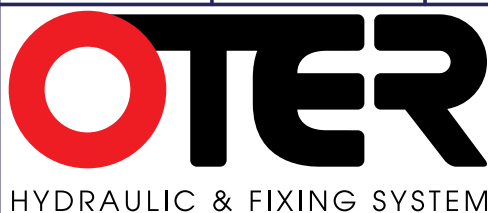
**NON LASCIARE SPAZIO
VUOTO TRA LA LASTRA E IL TELAIO**

/DRV FL DSSR LD OD ODV UD GL FDUR VVR EORFFDU OD OD
 R UR SLDVU SU DFRUD LR DL PR D L
 FRUD LR ER FROO DP R FDVV D
)RUL DFRUD LR VU UD DO SDLP R FR DVV OOL FLPLFL R P
 (3RVVLELOL GL PR DU VLD LO ER VLD
) 3RVVLELOL GL UROD LR ULFDO GOOD SRVLLR GO ER GL

SU RICHIESTA SI REALIZZANO SUPPORTI SU MISURA

PORTATA: 400 Kg

Numero Documento: 491-CG	Revisione: A	Pagina: 1/2	Norma di riferimento: UNI EN 997: 2015	Articolo: 491-CG
Data creazione: 18/01/2011	Data Revisione: 04-02-2011	Autore: U.T.		

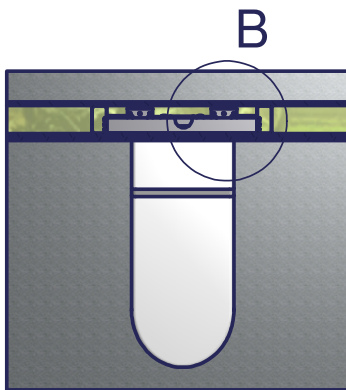
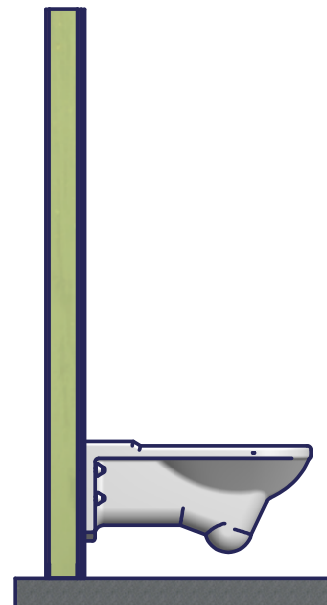
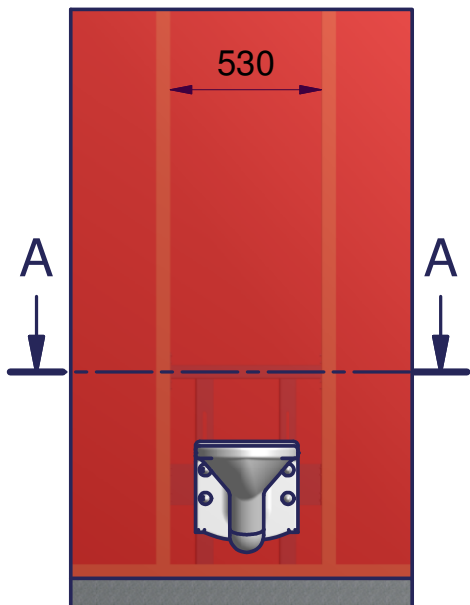


Descrizione:

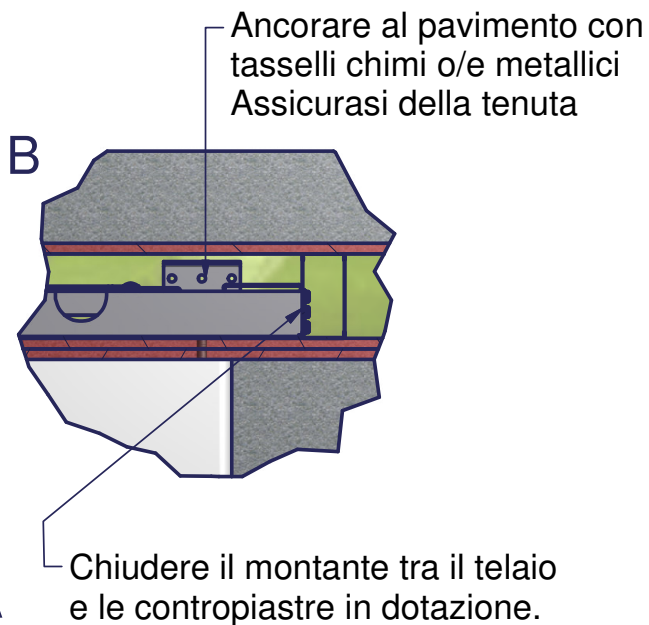
**SUPPORTO AUTOPORTANTE
PER VASI DISABILI 2/4
ANCORAGGI**

Il disegno è di proprietà della **OTERACCORDI S.p.A.** che tutela i propri diritti a termine di legge
 Riserviamo il diritto di apportare, in qualsiasi momento, modifiche tecniche, costruttive e dimensionali utili al miglioramento della nostra produzione

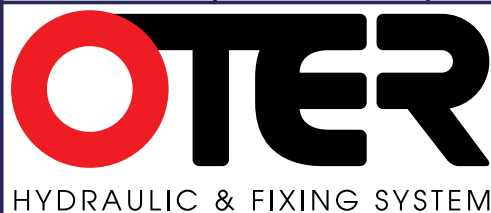
ISTRUZIONI DI MONTAGGIO



A-A



Numero Documento: 491-CG	Revisione: A	Pagina: 2/2	Norma di riferimento: UNI EN 997: 2015	Articolo: 491-CG
Data creazione: 08/01/2007	Data Revisione: 04-02-2001	Autore: U.T.		



Descrizione:

**SUPPORTO AUTOPORTANTE
PER VASI DISABILI 4
ANCORAGGI**

Il disegno è di proprietà della **OTERACCORDI S.p.A.** che tutela i propri diritti a termine di legge
Riserviamo il diritto di apportare, in qualsiasi momento, modifiche tecniche, costruttive e dimensionali utili al miglioramento della nostra produzione