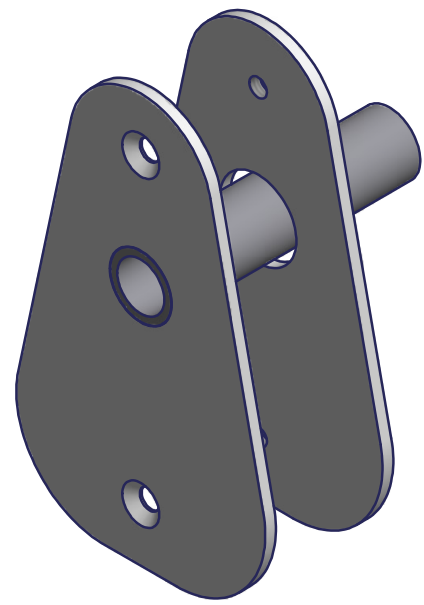
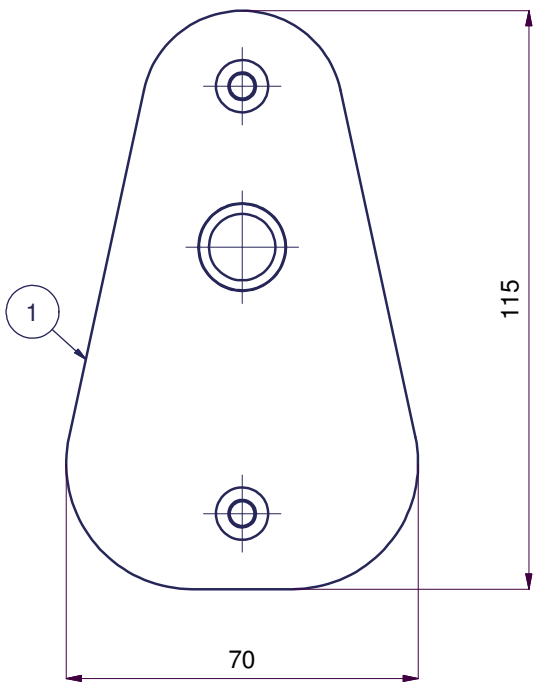
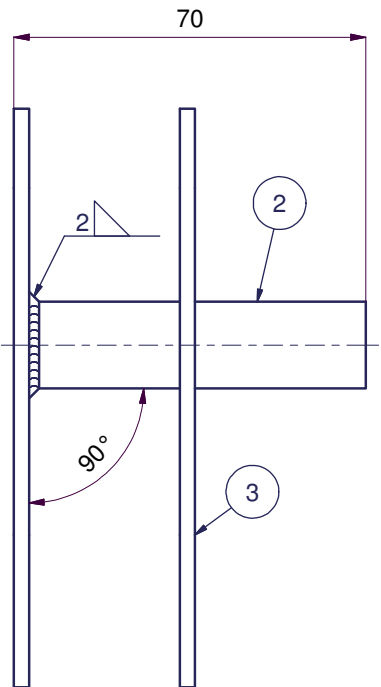


6 5 4 3 2 1

D  
C  
B  
A



6 5 4 3 2 1

<i>Trattamento Superficiale:</i> <b>ELETTROZINCATURA</b>		<i>Trattamento Termico:</i> ////	<i>Macchina / Articolo:</i> <b>417</b>
<i>Disegnato da:</i> U.T.	<i>Materiale:</i> ////		<i>Tolleranza Gen.:</i> ± 0,1
 <b>ADATTATORE PER MENSOLA RADIATORE SU PARETI A SECCO Ø 12: ASSIEME MENSOLA SANDWICH</b>		<i>Descrizione:</i>	
		<i>Codice / Disegno Oter:</i> <b>0417.012000.A01</b>	<i>Codice / Disegno Cliente:</i> ////
HYDRAULIC & FIXING SYSTEM			

Il disegno è di proprietà della OTERACCORDI S.p.A. che tutela i propri diritti a termine di legge