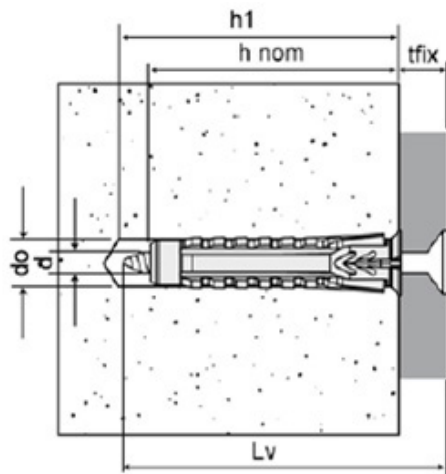


TASSELLO UNIVERSALE IN NYLON



\emptyset diametro del tassello
 L lunghezza tassello
 d_0 diametro del foro
 h_1 profondità minima del foro
 h_{nom} profondità minima di posa

Tipo $\emptyset \times L$	d_0^* [mm]	h_1^* [mm]	h_{nom}^* [mm]
5x25	5	35	25
6x30	6	40	30
8x40	8	50	40
10x50	10	60	50
12x60	12	70	60

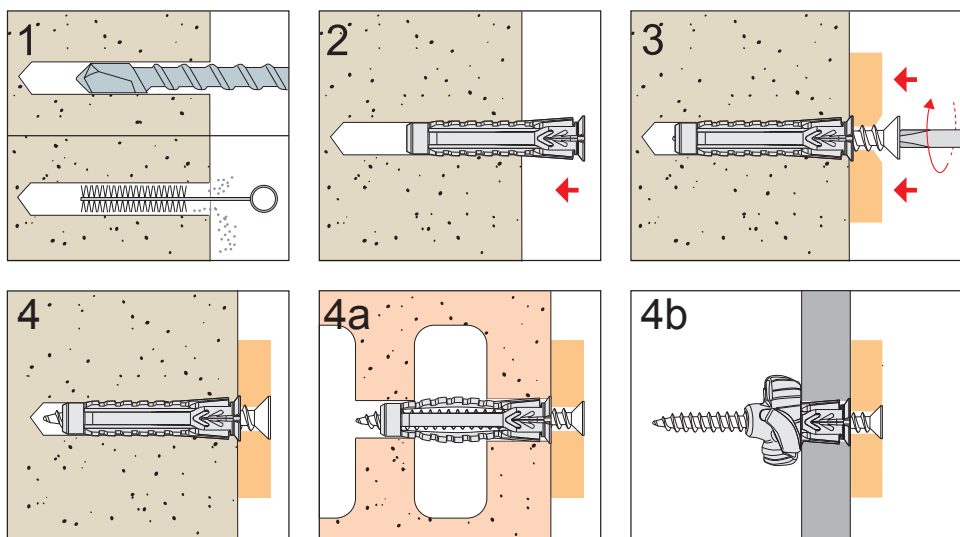
* Valori riferiti alla posa su materiali base compatti o semipieni.

Materiali Base

● IDONEO ○ PARZIALMENTE IDONEO

- CALCESTRUZZO
- MATTRONE SEMIPIENO
- BLOCCO FORATO POROTON
- BLOCCO FORATO LECA
- CARTONGESSO
- PIETRA COMPATTA
- MATTRONE PIENO
- MATTRONE FORATO
- BLOCCO FORATO CEMENTO
- CALCESTRUZZO CELLULARE

Installazione



- 1-2-3-4 **Materiale base compatto**
 4a **Materiale base forato**
 4b **Cartongesso***
 * su cartongesso eseguire i fori utilizzando una punta da ferro anziché una punta da muro

Temperatura di posa	5°C / +40°C
Temperatura di esercizio	-40°C / +40°C (max +80°C per breve periodo)
Utilizzando gli ancoranti plastici non sono consigliate applicazioni permanenti con carichi applicati oltre i 40°C .	

Caratteristiche tassello

Tipo	Materiale	Rivestimento
Tassello	Nylon Pa6	-