

PROTEZIONE PASSIVA AL FUOCO

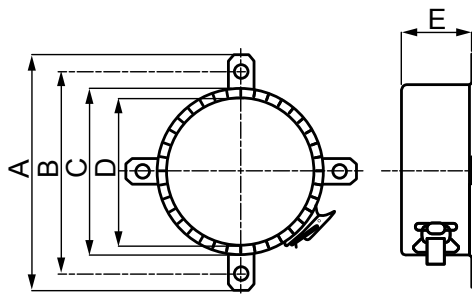
TECNICHE DI FISSAGGIO



OTERFIX 



27ANTIN



COLLARE ANTIFUOCO

• Materiale: sono costituiti da un involucro di lamiera d'acciaio e contengono un rivestimento di materiale intumescente formato da grafite. L'involucro cilindrico è costituito da una sezione unica di 0,6 mm di acciaio dolce. Sui bordi del collare è montato un sistema di chiusura a fibbia per fornire un saldo sistema di blocco. Lungo il peri-

metro esterno del collare sono presenti alette in acciaio (20x25) mm con fori \varnothing 8 mm per consentirne il fissaggio al materiale base.
 • Certificazioni e prove: EN 1366-3:2004, BS 476: Part 20:1987 e NHBC Type Approval.

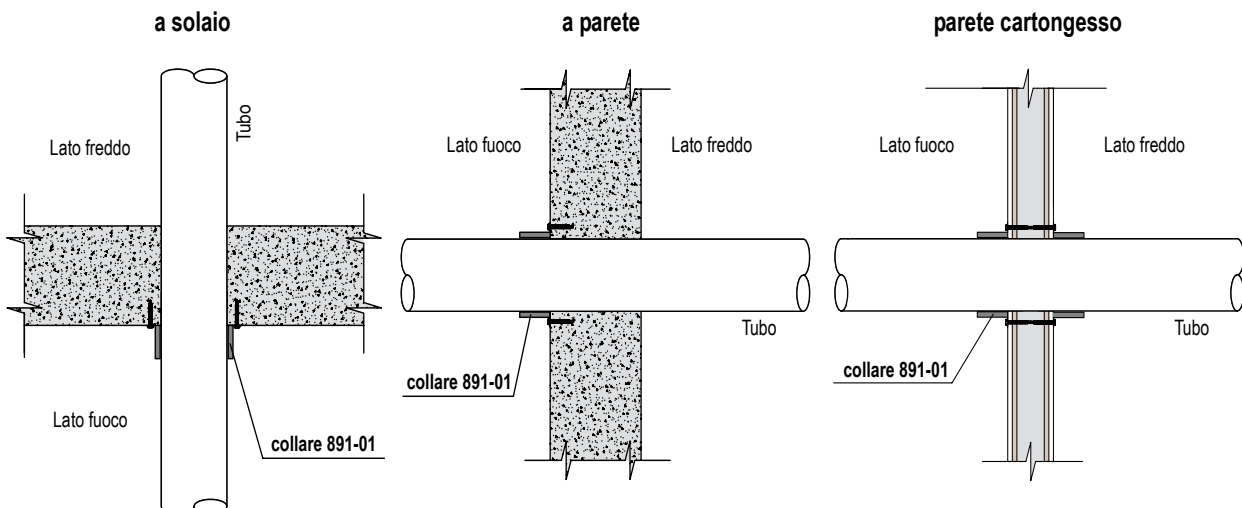
CARATTERISTICHE: la grafite contenuta all'interno del collare, quando esposta al calore, espande rapidamente strozzando il tubo infiammabile e sigillando completamente l'apertura. Sono certificati per poter essere installati esternamente, a semi incasso e totalmente incassati nella parete.

UTILIZZO: idonei per essere installati su pareti e solai in calcestruzzo e pareti in cartongesso. Lo spazio residuo tra il tubo ed il foro deve essere chiuso con sigillante acrilico intumescente art. 891-04 o malta cementizia in modo da evitare il passaggio di fumo o gas durante i primi minuti dell'incendio.

CODICE	\varnothing [mm]	EI	A [mm]	B [mm]	D [mm]	E [mm]	N.tasselli	€ Cad.
0891000032001	32	180 - 120 *	92	78	33	60	4	53,00
0891000040001	40	180 - 120 *	102	88	41	60	4	59,00
0891000055001	55	180 - 120 *	122	109	56	60	4	62,00
0891000063001	63	180 - 120 *	132	120	64	60	4	69,00
0891000075001	75	180 - 120 *	142	132	76	60	4	74,00
0891000082001	82	180 - 120 *	151	137	83	60	4	75,50
0891000090001	90	180 - 120 *	159	145	91	60	4	77,00
0891000110001	110	180 - 120 *	190	175	111	60	4	81,00
0891000125001	125	180 - 120 *	212	200	126	60	4	92,00
0891000160001	160	180 - 120 *	252	238	162	60	6	116,00
0891000200001	200	180 - 120 *	315	300	265	60	6	451,00
0891000225001	225	180 - 120 *	330	316	230	200	6	737,00
0891000250001	250	180 - 120 *	360	346	260	200	6	986,00
0891000300001	300	180 - 120 *	426	412	310	225	8	1.900,00
0891000315001	315	180 - 120 *	441	427	325	225	8	2.139,00
0891000355001	355	120 *	480	465	360	250	8	2.851,00

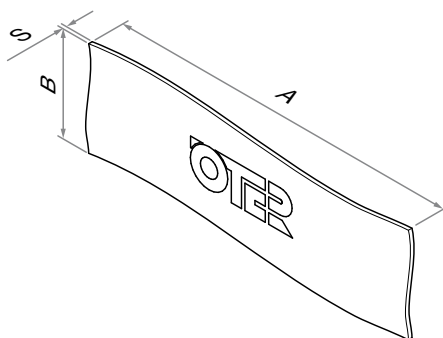
(*) 180 minuti resistenza al fuoco su pareti in muratura - 120 minuti resistenza al fuoco su pareti in cartongesso

N.B. sul sito www.oterspa.it è disponibile la brochure tecnica



891-02

27ANTIN



FASCIA INTUMESCENTE

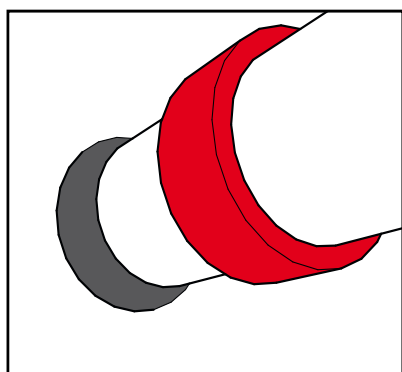
- Materiale: fasce flessibili pretagliate costituite da materiale intumescente ad alta prestazione, incapsulate in una busta di polietilene di colore rosso.
- Certificazioni e prove: EN 1366-3:2004 e BS 476: Part 20:1987.

CARATTERISTICHE: la fascia esposta al calore espande rapidamente, strozzando il tubo in plastica che collassa, fino a sigillare completamente l'apertura. Ideale per installazioni in spazi angusti.

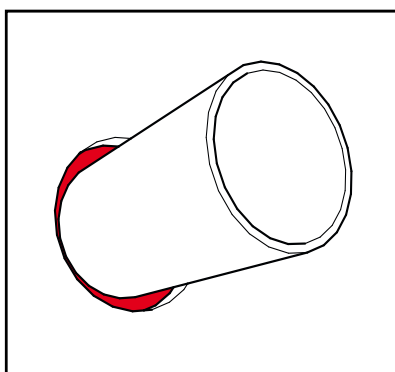
UTILIZZO: sigillatura di attraversamenti di tubi infiammabili di diametro compreso tra 32 e 160 mm. Utilizzare una fascia (per ciascun tubo) applicata strettamente intorno al tubo e fissata usando l'adesivo in dotazione ed inserita completamente nello spessore del materiale base. L'intercapedine anulare tra il tubo ed il foro deve essere sigillata con sigillante acrilico intumescente art. 891-04 o malta cementizia da ambo le facce della parete e del solaio.

CODICE	∅ [mm]	A x B x S [mm]	EI	€ Cad.
0891000032002	32	180x80x4,5	180	21,00
0891000040002	40	195x90x4,5	180	24,00
0891000055002	55	255x80x4,5	180	26,00
0891000063002	63	285x75x4,5	180	28,00
0891000075002	75	325x75x7,0	180	32,50
0891000082002	82	340x85x7,0	180	37,00
0891000090002	90	380x95x7,0	180	41,00
0891000110002	110	440x88x7,0	180	46,00
0891000125002	125	490x80x7,0	180	71,00
0891000160002	160	630x75x11	180	85,00

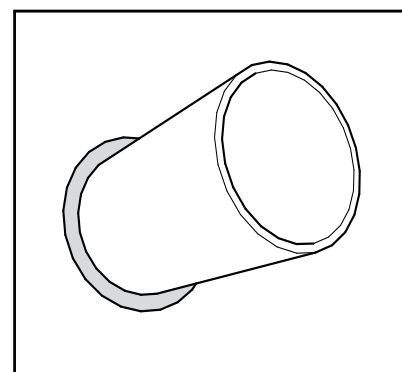
N.B. sul sito www.oterspa.it è disponibile la brochure tecnica



Eeguire un foro.
Applicare la fascia al tubo.

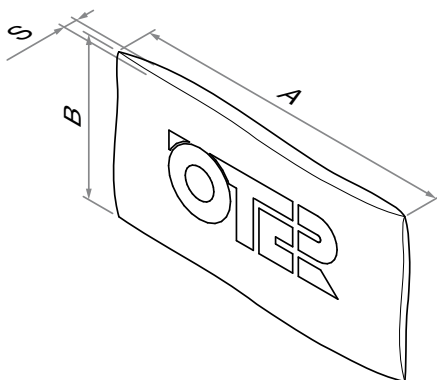


Inserire la fascia nel foro.



Sigillare con il sigillante acrilico intumescente 891-04 o con la malta antifluoco.

27ANTIN



SACCHETTI TAGLIAFUOCO

• Materiale: sono rivestiti da un involucro in fibra di vetro trattato superficialmente e riempiti con una miscela di fibre minerali ed agenti espandenti. Non contengono amianto o alogenati.

• Certificazioni e prove: EN 1366-3:2009, EN 1366-4:2010, BS 476: Part 20:1987 e NHBC Type Approval.

CARATTERISTICHE: se esposti al calore del fuoco, i sacchetti prima si espandono e poi si induriscono per fornire una completa e duratura sigillatura contro il passaggio del fuoco, fumo e gas caldi. Disponibili in quattro formati.

UTILIZZO: possono essere utilizzati per creare barriere al fuoco sia temporanee che permanenti e sono ideali per gli attraversamenti di cavi, canaline e tubazioni non infiammabili in pareti e solai in calcestruzzo. Facili e veloci da installare, possono essere rimossi e riutilizzati per permettere il passaggio di nuovi servizi attraverso le aperture.

CODICE	A x B x S [mm]	EI	€ Cad.
0891000500006	300 x 50 x 40	120	31,00
0891001000006	300 x 100 x 40	120	35,00
0891001500006	300 x 150 x 40	120	46,00
0891002000006	300 x 200 x 40	120	52,00

N.B. sul sito www.oterspa.it è disponibile la brochure tecnica

891-09

27ANTIN



SACCHETTI TAGLIAFUOCO A MARCHIO CE

• Materiale: sono rivestiti da un involucro in fibra di vetro trattato superficialmente e riempiti con una miscela di fibre minerali ed agenti espandenti. Non contengono amianto o alogenati.

• Certificazioni e prove: ETA 10/0046, EN 1366-3:2009, EN 13501-1-2, BS 476: Part 20:1987 e NHBC Type Approval.

CARATTERISTICHE: se esposti al calore del fuoco, prima si espandono e poi si induriscono per fornire una completa e duratura sigillatura contro il passaggio del fuoco, fumo e gas caldi. Disponibili in tre formati.

UTILIZZO: possono essere utilizzati per creare barriere al fuoco sia temporanee che permanenti e sono ideali per gli attraversamenti di cavi e canaline, tubazioni non infiammabili in pareti e solai in calcestruzzo. Facili e veloci da installare, possono essere rimossi e riutilizzati per permettere il passaggio di nuovi servizi attraverso le aperture.

CODICE	A x B x S [mm]	EI	€ Cad.
0891CE0500009	350 x 50 x 20	120	41,00
0891CE2002509	330 x 200 x 25	120	43,50
0891CE2004509	330 x 200 x 45	120	59,00

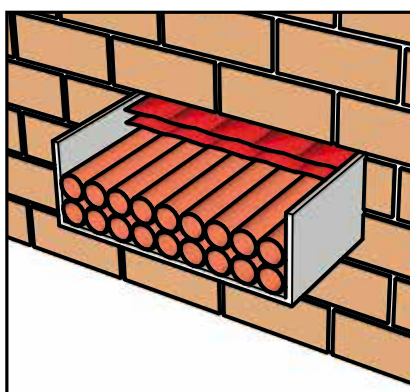
N.B. sul sito www.oterspa.it è disponibile la brochure tecnica

Adattare i cuscinetti ai varchi da compartimentare accostandoli gli uni sugli altri in modo che risultino ben compattati.

Per chiudere le aperture a solaio è necessario fissare sul fondo una rete metallica in modo che faccia da rete contenitrice per l'alloggiamento dei sacchetti.

Eventuali spiragli grossolani dello sbarramento dovuti ad una irregolare geometria del passaggio, vanno sigillati con sigillante acrilico antifluoco OTER (Art. 891-03), impedendo in tal modo il passaggio dei fumi freddi.

I sacchetti tagliafuoco OTER possono essere facilmente rimossi e, dopo aver effettuato l'intervento di modifica dell'impianto, è sufficiente riposizionarli.



27ANTIN



PANNELLO RESISTENTE AL FUOCO E RIVESTIMENTO

- Materiale: i pannelli hanno uno spessore di 50 o 60 mm e sono formati da fibra di vetro minerale rivestiti da entrambi i lati da un particolare mastice che, durante l'incendio, si trasforma in un duro rivestimento ceramico ed arresta il passaggio del fuoco, del fumo e del calore.
- Certificazioni e prove: ETA 14/0099, EN 1366-3:2004, BS 476: Part 20:1987 e NHBC Type Approval.

CARATTERISTICHE: privi di composti alogenati, hanno una bassa emissione di fumi ed un'ottima resistenza agli agenti atmosferici. Resistenza al fuoco: un pannello 60 minuti, due pannelli 120 minuti, tre pannelli 180 minuti.

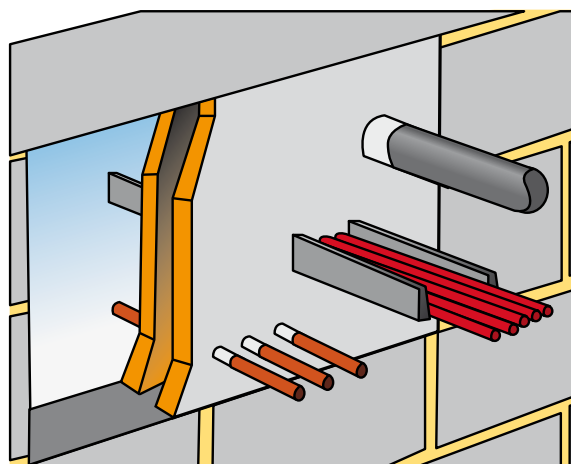
UTILIZZO: chiusura permanente di aperture di medie e grandi dimensioni per il passaggio di tubi in acciaio e rame anche rivestiti, cavi e canaline portacavi, tubi e condutture incombustibili. Impiegabile anche con aperture senza attraversamenti. Applicabile su pareti e solai in calcestruzzo e pareti in cartongesso.

I pannelli antifluoco devono essere utilizzati con il mastice da applicare sulle giunzioni e sugli angoli per garantire la tenuta.

CODICE	A x B x S [mm]	NOTE	€ Cad.
0891001200505	1200 x 600 x 50	-	210,00
0891001200605	1200 x 600 x 60	-	243,00
089100FUS0005	MASTICE	5 lt	275,00

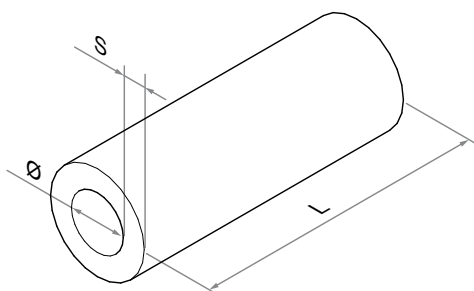
N.B. sul sito www.oterspa.it è disponibile la brochure tecnica

1. Rilevare le dimensioni e la forma dell'apertura da sigillare e riportare le stesse sul pannello.
2. Ritagliare il pannello mediante l'utilizzo di seghetti da cantiere o cutter, avendo cura di lasciare la sagoma leggermente abbondante rispetto alle dimensioni del varco da sigillare.
3. Spalmare una piccola quantità di mastice antifluoco OTER (089100FUS0005) sui fianchi della sagoma ottenuta o direttamente sul bordo interno della muratura dove verrà applicata la sagoma.
4. Rasare le giunzioni con una spatola utilizzando il mastice OTER (089100FUS0005).



891-08

27ANTIN



MANICOTTO ISOLANTE

• Materiale: cilindro in lana di vetro a base di grafite avvolto con rivestimento di foglio di alluminio. • Certificazioni e prove: ETA 14/0117, EN 1366-3:2004, BS 476: Part 20:1987 e NHBC Type Approval.

CARATTERISTICHE: il manicotto isolante blocca il passaggio del fuoco negli attraversamenti delle tubazioni mantenendo le stesse caratteristiche di isolamento termico ed acustico delle fibre minerali. Questo permette di rispondere alle normative per l'isolamento termico ed acustico richiesto dai sistemi di riscaldamento, acqua calda e fredda. Formato da una sezione di materiale intumescente (fibre minerali intercalate con grafite e leganti organici) variabile a seconda del diametro del manicotto ed avvolto da un foglio di alluminio.

UTILIZZO: sigillatura di tubi in plastica, rame, acciaio ed acciaio/rame rivestito. Intorno al manicotto è richiesta l'applicazione del sigillante intumescente art. 891-04. Installabile in pareti in calcestruzzo, muratura, laterocemento, cartongesso e solai in calcestruzzo. A parete un manicotto può sostituire due collari.

CODICE	Ø [mm]	EI	L [mm]	S [mm]	€ Cad.
0891000017008	17	120	300	27	110,00
0891000021008	21	120	300	29	118,00
0891000027008	27	120	300	25	124,00
0891000034008	34	120	300	26	126,00
0891000042008	42	120	300	26	135,50
0891000048008	48	120	300	22	141,00
0891000054008	54	120	300	27	146,00
0891000060008	60	120	300	24	150,00
0891000067008	67	120	300	28	152,00
0891000076008	76	120	300	27	155,00
0891000080008	80	120	300	30	165,00
0891000089008	89	120	300	30	175,00
0891000102008	102	120	300	32	177,00
0891000108008	108	120	300	30	181,00
0891000114008	114	120	300	38	217,00
0891000127008	127	120	300	29	223,00
0891000140008	140	120	300	30	227,00
0891000159008	159	120	300	32	250,00
0891000169008	169	120	300	30	256,00

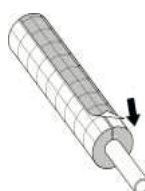
N.B. sul sito www.oterspa.it è disponibile la brochure tecnica



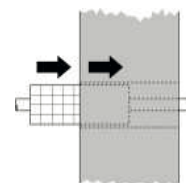
Tagliare il manicotto della lunghezza indicata dall'ETA



Se è necessario, effettuare un taglio longitudinale del manicotto per consentire l'alloggiamento del tubo



Fissare il manicotto al tubo e richiudere il taglio con del nastro



Inserire il manicotto all'interno della cavità

891-03

27ANTIN



SCHIUMA AUTOESPANDENTE

- Materiale: schiuma antifuoco auto reticolata e resistente agli agenti atmosferici.
- Certificazioni e prove: EN 1366-1-4:2004, BS 476: Part 20:1987 e NHBC Type Approval.

CARATTERISTICHE: Previene la trasmissione del fumo ed isola dai rumori e dalle alte temperature. Sigilla volumi irregolari ed espande fino a 40 volte il volume iniziale. Il prodotto indurito puo' essere verniciato.

UTILIZZO: sigillatura di aperture irregolari e di fessure intorno a porte tagliafuoco o intorno a serramenti. Adatta per pareti e solai in calcestruzzo.

CODICE	EI	NOTE	€ Cad.
0891000000003	180	750 ml	68,90

N.B. sul sito www.oterspa.it è disponibile la brochure tecnica

891-04

27ANTIN



SIGILLANTE ACRILICO INTUMESCENTE

- Materiale: sigillante intumescente monocomponente a base acrilica, flessibile, per una perfetta tenuta contro il passaggio del fumo, gas tossici, calore e fiamme in pareti e solai tagliafuoco.
- Certificazioni e prove: ETA 14/0049, EN 1366-3-4:2004, EN 13501-1-2, BS 476: Part 20:1987 e NHBC Type Approval.

CARATTERISTICHE: di colore bianco, grigio e marrone. Non necessita di primer come substrato ed è resistente ai raggi UV. Privo di alogeni e solventi. Verniciabile. Consente una riduzione del suolo impermeabile all'acqua ed all'aria. Adatto sia per uso interno che esterno.

UTILIZZO: sigillatura di attraversamenti di tubi metallici, piccoli medi e grossi cavi, fasci di cavi e canaline portacavi. Adatto per fessure intorno a porte tagliafuoco, serramenti e giunti. Di facile posa e applicazione, a tenuta di fumo, gas ed acqua.

CODICE	EI	NOTE	€ Cad.
0891000000G04	180	310 ml - Grigio	13,10
0891000000B04	180	310 ml - Bianco	13,10
0891000000M04	180	310 ml - Marrone	13,10

N.B. sul sito www.oterspa.it è disponibile la brochure tecnica