

FISSAGGI PER CONDIZIONAMENTO

TECNICHE DI FISSAGGIO

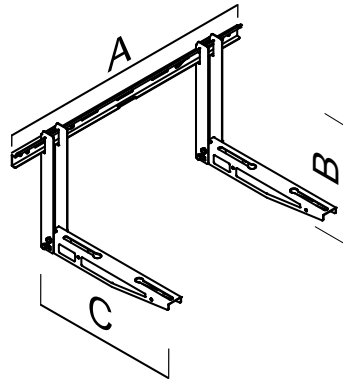


OTERFIX 



959-V

09SISFI



MENSOLE CON GUIDA

• Materiale: DX51 - Z140 EN 10142

• Verniciatura a polvere poliesteri per esterni RAL 9002

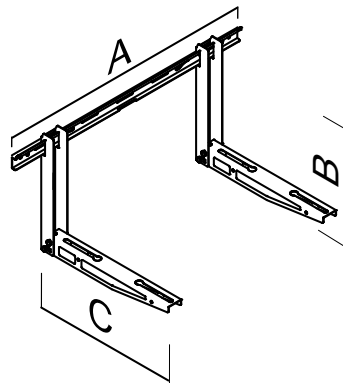
CARATTERISTICHE: piedino di regolazione piano d'appoggio, viti zincate con dadi autobloccanti, elementi antivibranti e livella. Sistema rapido di bloccaggio con possibilità di regolazione dei due bracci di appoggio facendoli scorrere sulla traversa.

UTILIZZO: impiegate per il sostegno delle unità motocondensanti a parete.

CODICE	A x B x C [mm]	mm				€ Cad.
0959V04200000	800 x 400 x 420	15/10	60+60	1	150	32,00

960-V

09SISFI



MENSOLE CON GUIDA

• Materiale: DX51 - Z140 EN 10142

• Verniciatura a polvere poliesteri per esterni RAL 9002

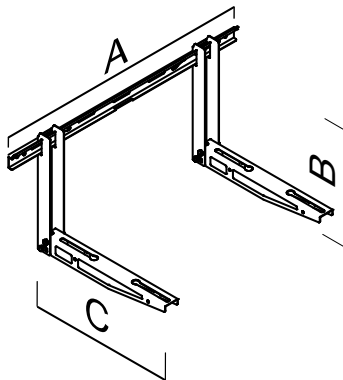
CARATTERISTICHE: piedino di regolazione piano d'appoggio, viti zincate con dadi autobloccanti, elementi antivibranti e livella. Sistema rapido di bloccaggio con possibilità di regolazione dei due bracci di appoggio facendoli scorrere sulla traversa.

UTILIZZO: impiegate per il sostegno delle unità motocondensanti a parete.

CODICE	A x B x C [mm]	mm				€ Cad.
0960V04200000	800 x 400 x 420	15/10	80+80	1	117	45,00
0960V04500000	800 x 400 x 450	15/10	80+80	1	117	47,50

961-V

09SISFI





**MENSOLE CON GUIDA**

- Materiale: DX51 - Z140 EN 10142

- Verniciatura a polvere poliestere per esterni RAL 9002

CARATTERISTICHE: piedino di regolazione piano d'appoggio, viti zincate con dadi autobloccanti, elementi antivibranti e livella. Sistema rapido di bloccaggio con possibilità di regolazione dei due bracci di appoggio facendoli scorrere sulla traversa.

UTILIZZO: impiegate per il sostegno delle unità motocondensanti a parete.

CODICE	A x B x C [mm]					€ Cad.
0961V05200001	1000 x 400 x 520	20/10	150+150	1	128	60,50
0961V06000001	1000 x 400 x 600	20/10	150+150	1	64	77,00