



# PRESA DI FORZA

---

TECNICHE DI FISSAGGIO **CARTONGESSO**

# UNA NOVITÀ CHE HA VENT'ANNI



- FISSAGGI PER SANITARI
- FISSAGGI PER LAVABI
- SUPPORTI PER RADIATORI
- SUPPORTI PER MISCELATORI
- SUPPORTI PER TUBAZIONI
- TELAI AUTOPORTANTI

## PROFESSIONALITÀ E QUALITÀ AL SERVIZIO DEI CLIENTI.

In collaborazione con studi tecnici professionali siamo in grado di fornirti progetti, anche antisismici, certificati.

I nostri tecnici operano su tutto il territorio nazionale ed effettuano verifiche direttamente in cantiere e/o presso gli uffici tecnici.

Grazie alla nostra ventennale esperienza sapremo consigliarti le più idonee soluzioni alle tue esigenze per ottenere fissaggi a regola d'arte.

**Contattaci** per richiedere un nostro intervento in cantiere o presso la tua azienda.

+39 035 78.23.42 - [tecnico@oterspa.it](mailto:tecnico@oterspa.it)



Per maggiori informazioni e campi di applicazione consultare il nostro sito [www.oterspa.it](http://www.oterspa.it)

# ADATTATORI PER MENSOLE RADIATORE

Adattori in acciaio zincato ad alto spessore

## SICURI E FACILI DA MONTARE



### 417-SA mod. SANDWICH

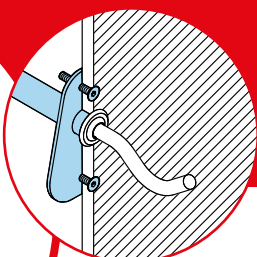
L'adattore si monta su pareti in cartongesso non ancora ultimate. Consigliato l'uso per installazioni di radiatori in ghisa e in acciaio.



Tassello in Nylon

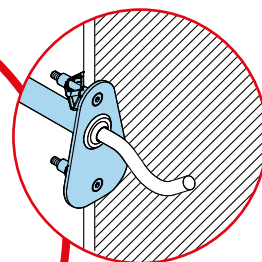


Mensola per radiatore  
plastificata e/o  
verniciata



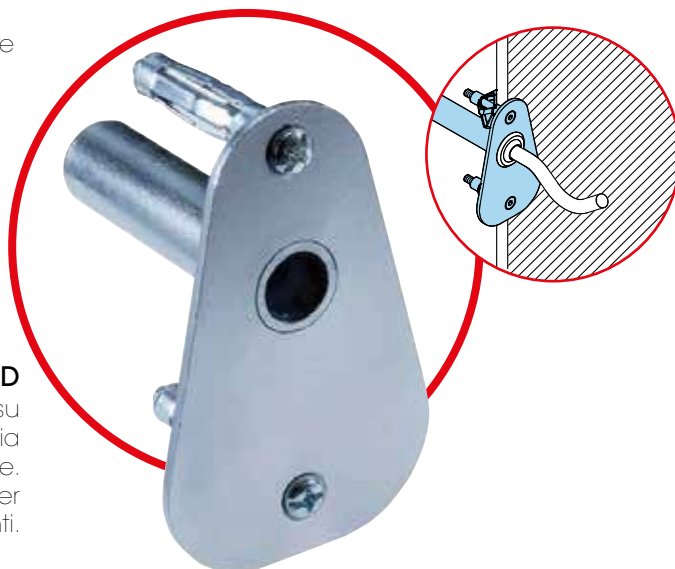
### 417-SA mod. INVISIBLE

L'adattore si monta su pareti in cartongesso non ancora ultimate. Consigliato per installazioni di alto valore estetico.



### 417-SA mod. STANDARD

L'adattore si monta su pareti in cartongesso sia da ultimare che finite. Consigliato l'uso per impianti già esistenti.



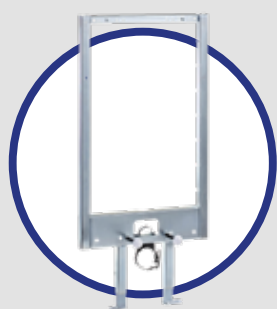
DIETRO OGNI BUON  
LAVORO

C'È UN BUON  
PRODOTTO



# PRODOTTI STANDARD

SANITARI



**492-WC**

Telaio autoportante per WC sospesi



**492-OR**

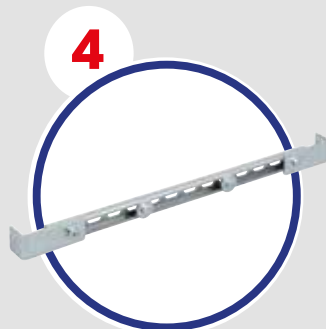
Telaio autoportante per orinatoio



**1**

**493-WC**

Supporto autoportante per WC sospesi



**4**

**493-01**

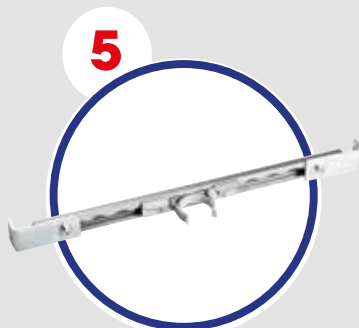
Supporto cassetta scarico WC



**2**

**493-BD**

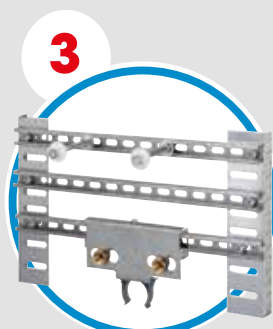
Supporto autoportante per bidet sospesi



**5**

**494-09**

Supporto tubazioni scarico cassetta WC



**3**

**495-CG**

Supporto lavabo



Per consultare la gamma completa dei nostri prodotti consultare il sito [www.oterspa.it](http://www.oterspa.it)

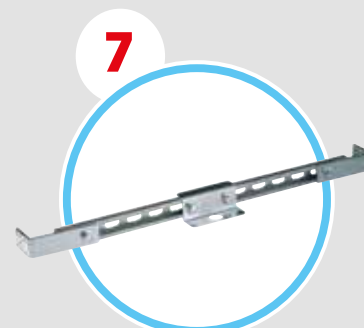
RUBINETTERIA E ATTACCHI



**6**

**494-17**

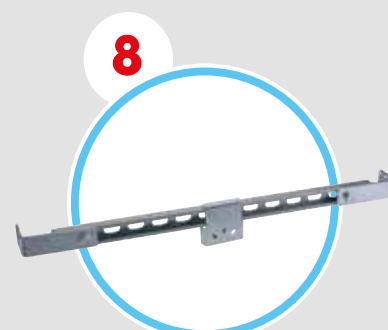
Supporto con piano in legno per ancoraggi pesanti



**7**

**494-04**

Supporto miscelatore doccia



**8**

**494-05**

Supporto soffione doccia

LAVABI

# ACCESSORI

LA MASSIMA FLESSIBILITÀ PER IL TUO IMPIANTO



**5420-01**

Tassello  
ad espansione



**5420-01-TOOL**

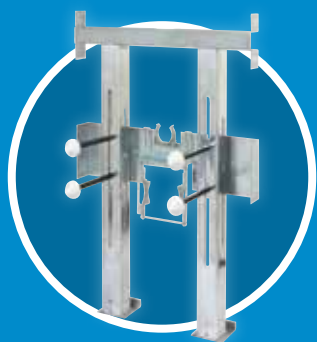
Pinza per tassello

## SUPPORTI PER SANITARI

DESTINATI A PERSONE DIVERSAMENTE ABILI

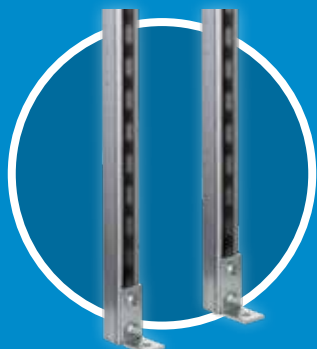
Questa sezione di articoli, studiata appositamente per persone diversamente abili garantisce supporto al movimento, comodità e sicurezza e spazia dai supporti per sanitari a tutti quegli elementi a corredo necessari per rendere a norma un servizio igienico (maniglioni e seggiolini doccia, lavabi, wc e mensole per radiatori di varie tipologie).

Anche questi articoli, come tutti i prodotti OTER, sono certificati dalla normativa UNI EN.



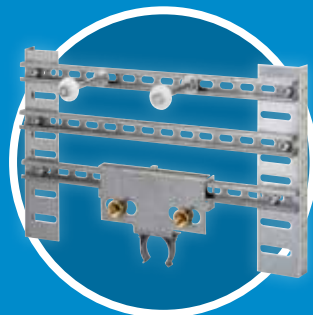
**491-CG**

Supporto WC  
sospesi



**495-03**

Supporto verticale



**495-CG-DS**

Supporto lavabo

OTERMOTIVE  
OTERCONTRACT  
OTERFIX  
AQUAOTER  
OTERFORGING

**OTER**<sup>®</sup>  
HYDRAULIC & FIXING SYSTEM



oterspa.it

Oteraccordi SpA  
Via Bisone, 21  
24034 Cisano Bergamasco (BG)  
Tel. +39 035 78.23.42  
Fax +39 035 78.36.22  
info@oterspa.it - www.oterspa.it