

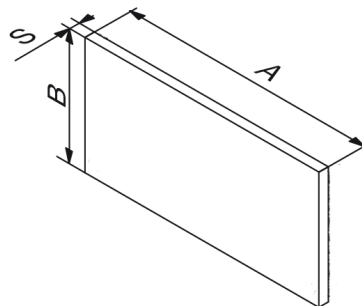
## FASCIA INTUMESCENTE

Art. 891-02



### CERTIFICAZIONI E PROVE

- EN 1366-3:2004
- BS 476: Part 20: 1987



CODICE	Ø [mm]	EI	A x B x S [mm]
0891000003202	32	180	180x80x4,5
0891000004002	40	180	180x90x4,5
0891000005502	55	180	255x80x4,5
0891000006302	63	180	285x75x4,5
0891000007502	75	180	325x75x7,0
0891000008202	82	180	340x85x7,0
0891000009002	90	180	380x95x7,0
0891000101002	110	180	440x88x7,0
0891000102502	125	180	490x80x7,0
0891000106002	160	180	630x75x11

### DESCRIZIONE PRODOTTO

Fasce flessibili pretagliate costituite da materiale intumescente ad alta prestazione incapsulato in una busta di polietilene di colore rosso per proteggere tubazioni infiammabili in attraversamenti a parete e solaio.

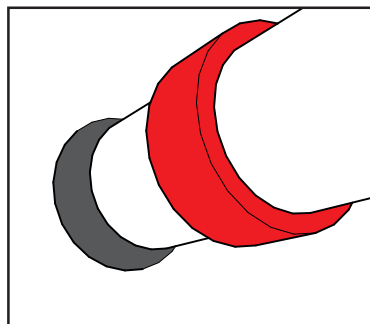
Resistenza fino a EI - I 180 minuti.

### INSTALLAZIONE

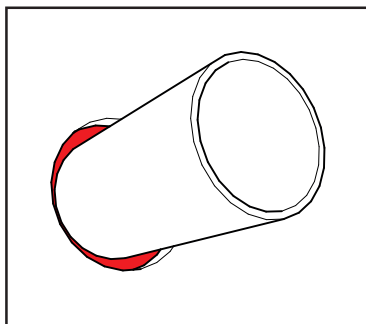
Scegliere la fascia in funzione al diametro della tubazione.

La fascia intumescente (wrap) si avvolge intorno al tubo e si ferma intorno alla tubazione con la striscia adesiva in dotazione.

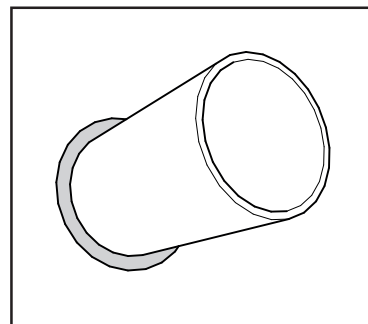
La fascia deve essere inserita completamente nello spessore della parete o del solaio.



Eeguire un foro.  
Applicare la fascia al tubo.



Inserire la fascia nel foro.



Sigillare con la malta.

## APPLICAZIONI

Sigillatura di attraversamenti di tubi in infiammabili di diametro compreso tra 32 e 160 mm.  
Utilizzare una fascia (per ciascun tubo) inserita completamente nello spessore del materiale base.  
Adatta per:

- tubi in PVC, uPVC, cPVC, MDPE, ABS, PE, HPPE, PP;
- installazione in pareti di calcestruzzo e muratura resistenti al fuoco;
- installazione in solai in calcestruzzo resistenti al fuoco.

