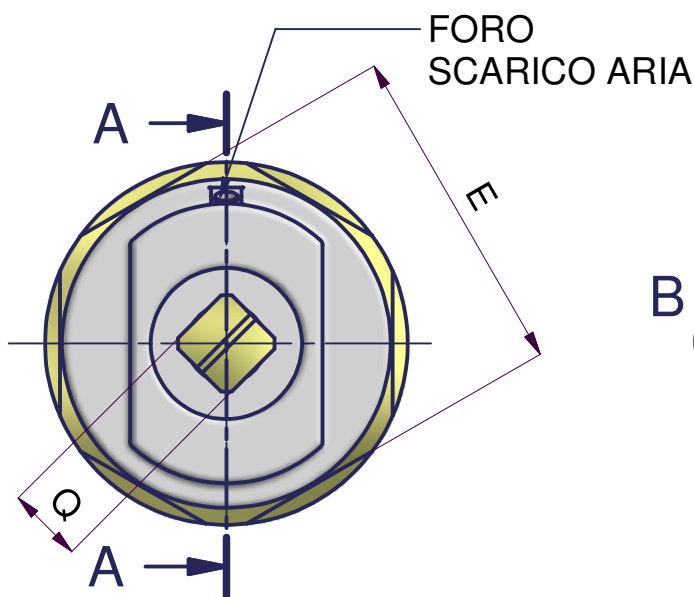
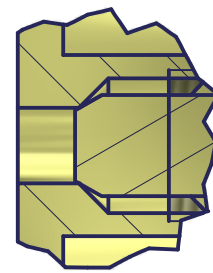


PARTE GIREVOLE  
CON INCORPORATO  
SCARICO ARIA

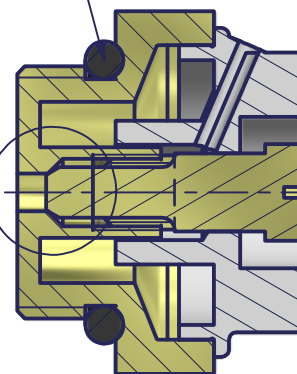
B



O-RING EPDM

A-A

B



INTAGLIO PER  
CACCIAVITE

M	E	H	h1	Q	Ø	T° MAX	PN
3/8"	22	19	13	5	24	80°	16 bar
1/2"	22	19	13	5	24	80°	16 bar
3/4"	25	20.5	14	5	30	80°	16 bar

Numero Documento:  
149

Revisione:  
0

Pagina:  
1 di 1

Norma di riferimento:

Articolo:

Data creazione:  
29/04/2009

Data Revisione:  
//--//

Autore:  
U.T.

////

149

**OTER**

HYDRAULIC & FIXING SYSTEM

Descrizione:

VALVOLA IN OTTONE CROMATO  
SFOGO ARIA C/O-RING EPDM

Il disegno è di proprietà della OTERACCORDI S.p.A. che tutela i propri diritti a termine di legge  
Riserviamo il diritto di apportare, in qualsiasi momento, modifiche tecniche, costruttive e dimensionali utili al miglioramento della nostra produzione